

466Aシリーズ 小型XYZファイバアライメントたわみステージ

Compact XYZ Fiber Alignment Flexure Stages



(アクチュエータは別売です)

466AたわみシリーズXYZステージはMartock Design社が発明(特許取得)して極めて高い評価を得たステージです(Martock Designは現在ElliotScientific社の1部門です)。たわみステージはデバイスの精密操作に最適であり、その応用はファイバ(シングルモード、マルチモード、偏波面保持)の線り出しシステムから導波路のアライメント、生物科学システムのマイクロ構造の操作まで非常に幅広い領域をカバーしています。このステージのアーチ状変位(長手方向へのたわみ運動による垂直方向変位)は競合する製品よりも4倍も優れています。

ユーザーは性能上の要求と経済性を考慮して466AシリーズXYZたわみステージの各軸ごとに異なるタイプのアクチュエータを選定して取り付けることができます。

仕様

ステージ移動量	X、Y、Z軸ともに2 mm
分解能	選定するアクチュエータに依存します
搭載負荷容量	4.5kg
アーチ状変位	X軸20 μ m (移動範囲を最大レンジに設定時) Y、Z軸14 μ m (移動範囲を最大レンジに設定時)
光軸高さ	94 mm (アクセサリ付き)

*特許番号：英国特許#2129955B、米国特許#4635887

発注のご案内

モデル(ミリ仕様)	内容
466A (M-466A)	466AシリーズXYZたわみステージ、2ミリ移動量、アクチュエータ3個必要(付属していない)
466A-LH (M-466A-LH)	466AシリーズXYZたわみステージ、2ミリ移動量、アクチュエータ3個必要、左手系

* アクチュエータは3個必要となり、別売になります。466A推奨アクチュエータは、下記表を参照してください。

推奨アクチュエータ

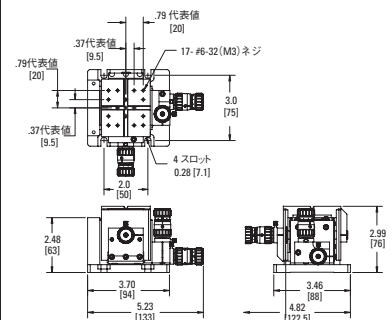
モデル	内容
AJS100-02H	高精度小型六角調整ネジ、移動量6.35 mm、100 TPI、エンドロック
SM-06	バーニアマイクロメータ、移動量6 mm、耐荷重40 N
HR-6	高分解能マイクロメータ、0.5 μ m感度、移動量6 mm
DM-6L	ロック機能付き差動マイクロメータ、粗調6 mm、0.2 mm微調、耐荷重49 N
DS-4F	高精度アジャスタ、粗調移動量8.0 mm、微調移動量0.3 mm
PZA12	Nano-PZ超高分解能アクチュエータ、移動量12.5 mm
TRA12CC	小型電動アクチュエータ、DCサーボモータ、移動量12 mm
TRA12PPD	小型電動アクチュエータ、ステッピングモータ、移動量12 mm、25ピンDサブコネクタ

* 466Aシリーズの移動量は2mmまでです。

* P111、P230参照

- 超安定XYZたわみステージ
- 多くのファイバマウントアクセサリ使用可
- マニュアルと電動のアクチュエータ使用可
- インチおよびミリ仕様あり

Model 466A (M-466A)



466AにDS-4Fアクチュエータ(別売)を取り付けた様子

Model 466A-LH (M-466A-LH)

