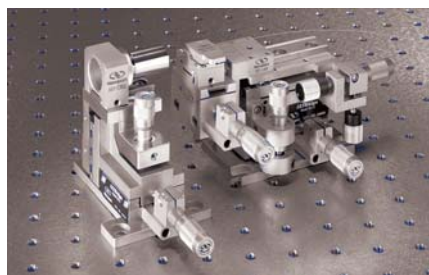


561/562シリーズ ULTRAlign™ ファイバアライメントアクセサリ

ULTRAlign™ Fiber Alignment Accessories



発注のご案内

| モデル (ミリ仕様) | 内容 |
|-------------------|--|
| 561-FH | 125 μmファイバ用ベアファイバホルダ |
| 561-FC | ファイバチャックホルダ、0.25 in.,561シリーズ |
| 561-RFC | 回転ファイバチャック |
| 561-GM | ギンバルファイバチャックポジションナ、561シリーズ |
| 561-FCH | FCコネクタ用ファイバホルダ |
| 561-SCH | SCコネクタ用ファイバホルダ |
| 561-LCH | LCコネクタ用ファイバホルダ、561シリーズ |
| 561-FCA3 | SMAコネクタ用回転ファイバホルダ |
| 561-FCA4 | FCコネクタ用回転ファイバホルダ |
| 561-FCA6 | STコネクタ用回転ファイバホルダ |
| 561-FCA9 | SCコネクタ用回転ファイバホルダ |
| 561-MM | 光学モジュールマウント、561シリーズ |
| 561-V1 | V溝モジュール (1 ~ 1.75 mm) |
| 561-V2 | V溝モジュール (2 ~ 2.75 mm) |
| 561-V3 | V溝モジュール (3および3.25 mm) |
| 561-BL1 | ボールレンズモジュール (1 mm)、561シリーズ |
| 561-BL2 | ボールレンズモジュール (2 mm)、561シリーズ |
| 561-BL3 | ボールレンズモジュール (3 mm)、561シリーズ |
| 561-GR | GRINレンズマウント、561シリーズ |
| 561-OBJ | 対物レンズマウント |
| 561-VH | 導波路バキュームホルダ |
| 561-UM (M-561-UM) | ユニバーサルモジュール、561/562レベル |
| 561-GBM | 穴なしGRINレンズマウント、561シリーズ |
| 561-OBM | 穴なし対物レンズマウント |
| 561-UST | 561固定台、ユニバーサルスタンド |
| 561-TS | 561固定台、Tスタンド |
| 562-UST | 562固定台、ユニバーサルスタンド |
| 562-TS | 562固定台、Tスタンド |
| 561-ADPT | アダプタ (561ステージを562ステージの高さにする) |
| 561-PCH | フォトニッククリスタルファイバマウントキット |
| 561-PCH-M | フォトニッククリスタルファイバマウント |
| 561-PCH-V | フォトニッククリスタルファイバV-ブロック |
| FPH-S-.175 | フォトニッククリスタルファイバチャック |
| 561-RAIL-1 | ULTRAlign ポジショニングシステム用アリ溝レール；長さ25.4 mm |
| 562-RAIL-3.7 | 562F-TILTステージ用562アリ溝レール |



ベアファイバホルダー (561-FH)

ベアファイバホルダ

- 125 μm径のベアファイバ用に改良された設計
- ファイバを傷付けずにV溝に保持

ファイバチャックホルダ

- 0.25インチ (6.35 mm) 径ファイバチャックを保持する設計
- 全てのニューポートファイバチャックがマウント可能 (P159を参照してください)

ファイバチャックホルダー (561-FC)



回転ファイバチャック (561-RFC)

回転ファイバチャック (561-RFC)

- 0.25インチ (6.35 mm) 径ファイバチャックを保持する設計
- θ_x ; 2°の感度で360°回転が可能



ギンバルファイバチャックポジションナ (561-GM)

**ギンバルファイバチャック
ポジションナ**

- 0.25インチ (6.35 mm) 径ファイバチャックを保持する設計
- θ_x ; 360°回転、 $\theta_y\theta_z$; $\pm 5^\circ$ チルトが可能
- θ_x ; 2°、 $\theta_y\theta_z$; ± 12 秒の感度

コネクタ用ファイバホルダ
(561-FCH: FCコネクタ用)
(561-SCH: SCコネクタ用)
(561-LCH: LCコネクタ用)**コネクタ用ファイバホルダ**

- FC、SC、または、LCコネクタファイバをマウント

コネクタ用回転ファイバホルダ
561-FCA3: SMAコネクタ用
561-FCA4: FCコネクタ用
561-FCA6: STコネクタ用
561-FCA9: SCコネクタ用**コネクタ用回転ファイバホルダ**

- SMA、FC、ST、LCまたはSCコネクタファイバをマウント
- ファイバはホルダ内で360°回転が可能

フォトニッククリスタルファイバマウントキット
(561-PCH) はマウント561-PCH-M、V溝561-PCH-V、ファイバチャックFPH-S-.175を含む**フォトニッククリスタルファイバ
マウント**

- 短い長さのフォトニッククリスタルファイバを保持できるように設計
- V溝により120 ~ 160 μm 径のベアファイバを保持可能
- 小さなファイバチャックにより80 ~ 200 μm 径のベアファイバを保持可能



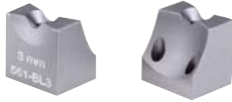
モジュールマウント (561-MM)

モジュールマウント

- ボールレンズ、GRINレンズ、ファイバコリメータ、および、ファイバフェルル用のモジュールが利用可能
- 光学系とデバイスをモジュール内で傷付けずに保持



V溝モジュール (561-V1、561-V2、および、561-V3)

ボールレンズモジュール
(561-BL1、561-BL2、および、561-BL3)

GRINレンズマウント (561-GR)



対物レンズマウント (561-OBJ)



導波路バキュームホルダ (561-VH)



ユニバーサルモジュール (561-UM)



穴なしロッドレンズマウント (561-GBM)



561ユニバーサルスタンド (561-OBM)

V溝モジュール

- 1 ~ 3.25 mm径の円筒形デバイスを保持するためのモジュール
- GRINレンズ、ファイバコリメータ、および、ファイバフェールに理想的
- 561-MMモジュールマウント内に傷付けずに保持

ボールレンズモジュール

- 1、2、および、3 mm径のボールレンズを保持するモジュール
- 561-MMモジュールマウント内に傷付けずに保持

GRINレンズマウント

- 最大4.5 mm径までのGRINレンズをマウント
- レンズは、ナイロン処理セットネジでV溝内に保持

対物レンズマウント

- 顕微鏡およびレーザダイオードフォーカシングレンズをマウント
- 標準的な0.800-36 (M20-0.7) RMSネジ山

バキュームホルダ

- 1 ~ 8個のポートを使って小型から大型デバイスまで利用可能
- 真空ポンプのご用意が必要

ユニバーサルモジュール

- 561/562レール上にカスタム部品ホルダをマウントするためにご使用下さい

マウント

- 561/562レール上にマウントするカスタム部品ホルダを作るために加工可能

ユニバーサルスタンド

- 位置決めステージの隣に部品をマウントするための固定プラットフォーム

手動直進ステージ



ユニバーサルスタンド (561-UST)

手動垂直ステージ



ユニバーサルスタンド (562-UST)

手動回転ステージ&傾斜ステージ



Tスタンド (561-TS)

手動多軸キネマティックステージ



Tスタンド (562-TS)

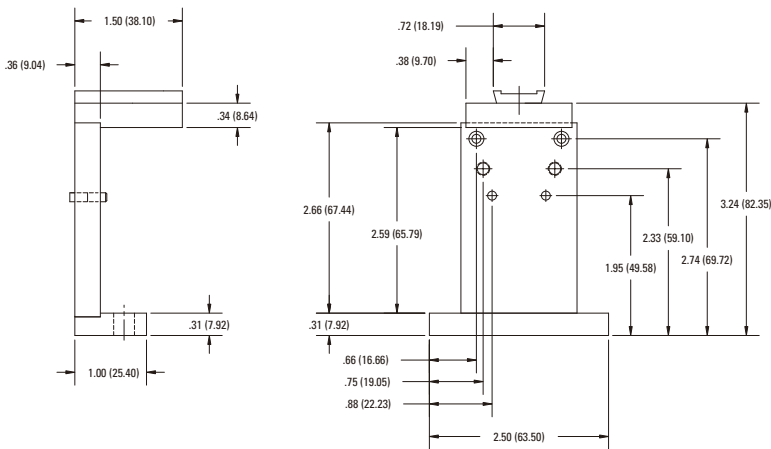


561/562高さアダプタ (561-ADPT)

手動アクチュエータ

手動ファイバライメントステージ

Model 562-UST



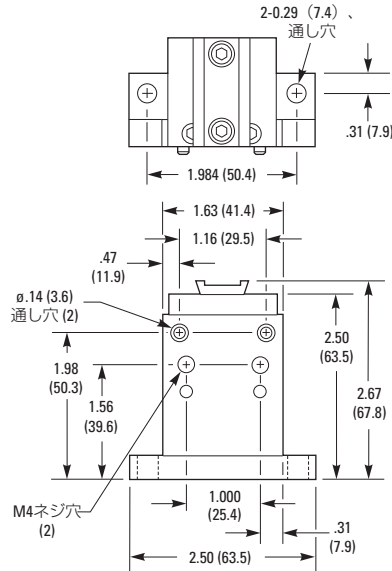
Tスタンド

- 2つの位置決めステージの間に部品をマウントするための固定

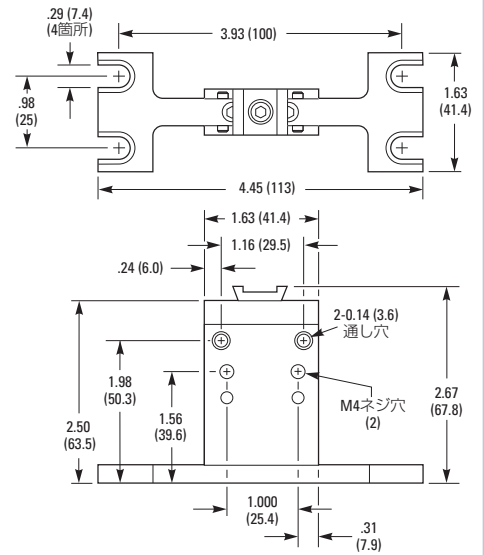
561/562ステージ高さアダプタ

- 561ステージを562ステージの高さに変更
- 561-XYZおよび561-YZに使用可能

Model 561-UST



Model 561-TS



Model 562-TS

