

561/562シリーズ ULTRAlign™ 光ファイバ位置決めチルト／回転ステージ ULTRAlign™ Fiber Optic Tilt Stages and Accessories



561-TILT-LH (M-561-TILT-LH)

561-TILT (M-561-TILT)

- ファイバの角度アライメントを考慮したティップ／チルトプラットフォーム
- ファイバ軸に対する回転用ゴニオメーター
- ファイバのティップ／チルト／回転用ファイバチャックマウント
- ステンレススチール構造による究極の安定性
- 右手系と左手系で構成

最大のカップリング効率を得るには、光ファイバの角度位置決めが重要です。ULTRAlign™リニアステージにチルト／回転ステージと組み合わせることで、最大6軸の位置決めが可能になります。また、完全ステンレススチール構造が長期安定性を保証しています。

561-TILTおよび562F-TILTティップ／チルトプラットフォームなら、ファイバの2軸 (θ_Y , θ_Z) 角度アライメントが可能です。XYZステージの頂部に設置されたチルトプラットフォームは自由度が5です。ファイバおよびデバイスのホルダは、ティップ／チルトプラットフォームの頂部のレールに設置されます。561-TILTは、高精度80 TPI調整ネジを利用しており、562F-TILTは、SMシリーズマイクロメータを装備しています。両モデルとも、右手系と左手系の構成がご利用になれます。

561-GONゴニオメーターは、ファイバ軸に対する高精度の回転 (θ_X) を実現します。これは、ファイバまたはファイバアレーを保持しながら回転角のアライメントを行うために役立つものです。このゴニオメーターは、561-GMゴニオメータブラケットに装着してXYZリニアステージ上に設置して下さい。561-GONには、SMシリーズマイクロメータが付属しており、高精度位置決めを可能にしています。これらは、右手系でも左手系でもご利用になれます。

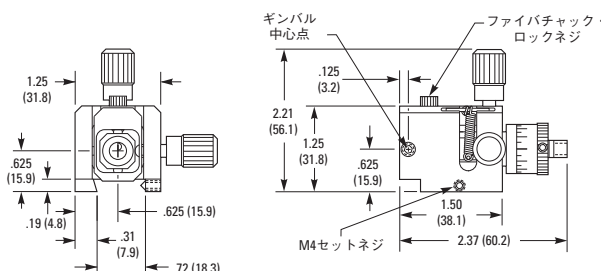
561-RFCファイバチャック回転マウントは、ファイバ軸の単純な回転 (θ_X) を可能にします。これは、直径0.25インチ (6.35 mm) のファイバチャックを保持し、2°の感度で θ_X の360°回転が可能とするために開発されたものです。

561-GMギンバルファイバチャックポジションナは、ファイバの3軸 (θ_X , θ_Y , θ_Z) 角度位置決めを行います。これは、直径0.25インチ (6.35 mm) のファイバチャックを保持し、 θ_X において2°の感度で360°回転および θ_Y / θ_Z においては12 arc secの感度で $\pm 5^\circ$ チルトを可能にしています。

仕様

	角度調整範囲	感度	耐荷重 [lbf (N)]	光軸高さ [in. (mm)]
561-TILT (M-561-TILT)	$\pm 5^\circ \theta_X \theta_Y$	5 秒	5 (22)	3.125 (79.4)
562F-TILT (M-562F-TILT)	$+2/-1.5^\circ \theta_X$, $+10/-7^\circ \theta_Y$	2 秒 θ_Y 、5 秒 θ_X (AJS100-0.5K-NL付)	1 (4.4)	4.25 (108)
561-GON	$\pm 10^\circ \theta_Z$	6 秒	10 (44.5)	-
561-RFC	$360^\circ \theta_Z$	2°	-	-
561-GM	$\pm 5^\circ \theta_X \theta_Y$, $360^\circ \theta_Z$	12 秒 $\theta_X \theta_Y$ 2° θ_Z	-	-

Model 561-GM



562F-TILTティップ／チルトステージ (AJS100-0.5K-NLアクチュエータは付属、レールは含まれません。)



562F-TILTティップ／チルトステージを装備した562F-XYZ

ゴニオメーター (θ_X) - 561-GON

ゴニオメータブラケット - 561-GB



ファイバチャックローテーションマウントモデル561-RFC



ギンバルファイバチャックポジションナ - 561-GM

発注のご案内

モデル (ミリ仕様)	内容
561-TILT (M-561-TILT) ⁽¹⁾	561シリーズ2軸チルトプラットフォーム、右手系
561-TILT-LH (M-561-TILT-LH) ⁽¹⁾	561シリーズ2軸チルトプラットフォーム、左手系
562F-TILT (M-562F-TILT) ^(2,3)	562シリーズ2軸チルトプラットフォーム、右手系
562F-TILT-LH (M-562F-TILT-LH) ^(2,3)	562シリーズ2軸チルトプラットフォーム、左手系
562-RAIL-3.7	562 Fチルトステージ用562アリ溝レール
561-GON ⁽⁴⁾	ゴニオメーター、±10° 0 _Z 、561シリーズ
561-GB (M-561-GB)	ゴニオメータマウンティングブラケット、561-GON
561-RFC	ファイバチャック回転マウント
561-GM	ギンバルファイバチャックポジションナ、561シリーズ

左手系モデルにつきましては、モデル番号に「-LH」を加えて下さい。

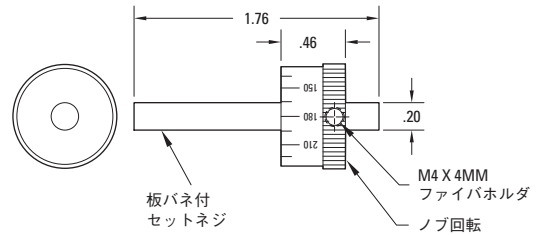
¹⁾ 561D-XYZおよび561D-XYZ-LHにご利用できます。

²⁾ 562F-XYZおよび562F-XYZ-LHにご利用できます。

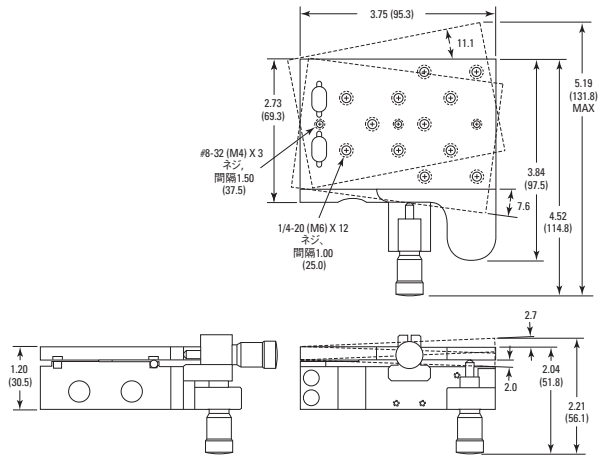
³⁾ AJS100-0.5K-NLアクチュエータが付属します。

⁴⁾ SMシリーズマイクロメータが付属します。

Model 561-RFC

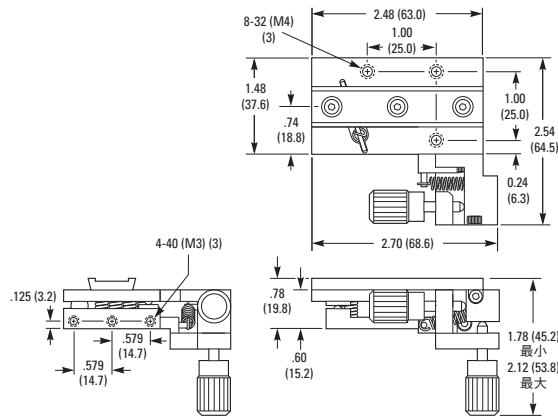


Model 562F-TILT

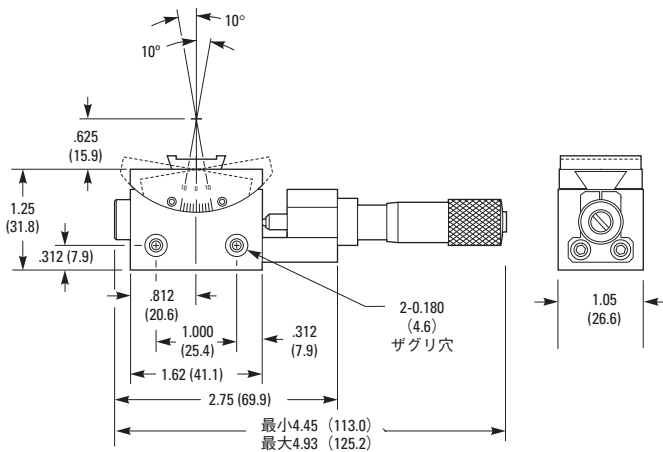


Model 561-TILT

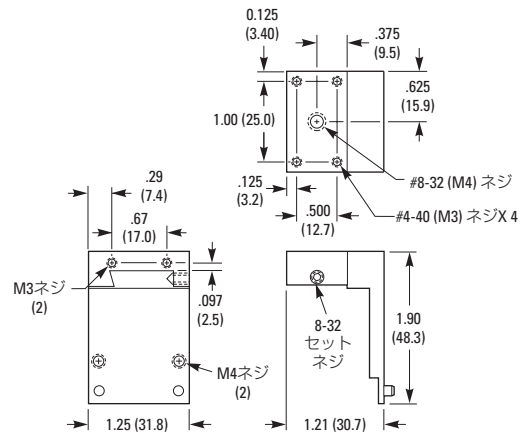
(左手系モデルは鏡像関係にあります。)



Model 561-GON



Model 561-GB



手動直進ステージ

手動垂直ステージ

手動回転ステージ&傾斜ステージ

手動多軸キネマティックステージ

手動アクチュエータ

手動ファイバアライメントステージ