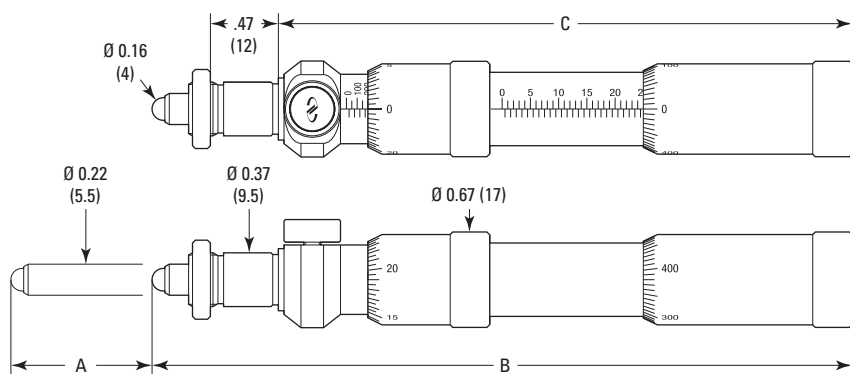


Model DM-L



寸法 [in. (mm)]

モデル	A	B	C
DM-6L	0.24 +0.008 (6 +0.2)	3.33 (85)	2.50 (63.6)
DM-13L	0.51 +0.008 (13 +0.2)	3.73 (95)	3.06 (77.6)
DM-25L	0.98 +0.008 (25 +0.2)	4.88 (124)	4.09 (101.6)

DM-Lシリーズを使用できるステージ*

- 461/462シリーズ
- 561/562シリーズ
- 423シリーズ
- 426シリーズ
- 460Pシリーズ
- 460Aシリーズ
- 401/406シリーズ
- RSシリーズ
- GONシリーズ

*これらのステージのほかに、ニューポートの多くのモジュラー光学マウントにも使用できます。

CAD CADファイルについては、弊社までお問合せください。

DMHシリーズ

デジタルマイクロメータおよびデータリンク

Digital Micrometer and Data Link



ノートパソコンにDMH-1をつないだDMH-DL-U

- インチまたはミリ仕様で測定値を表示
- トルクリミットーノブで一貫した測定値
- 記憶した測定値の呼び出し
- 位置ロック
- SPC出力および自動停止

DMH-1デジタルマイクロメータは、絶対位置や2つ以上の位置の間の距離を記録する必要があるアプリケーションに最適です。精密測定精度は0.00005 in.または1 μmです。コンパクト設計ながら豊富な機能を備えたこのマイクロメータは、ニューポートのほとんどのステージに使用できます。

DMH-DL-Uデータリンクを使用すると、DMH-1デジタルマイクロメータの数値データを電子形式で表計算ソフトやワードプロセッサに迅速かつ正確に転送できます。接続ケーブルが電子装置(図参照)のいずれかに設置されたシンプルな押しボタンを押すと、デジタルマイクロメータからデータが転送されます。データリンクにはマイクロメータ接続ケーブルと入力ツールが付属されており、コンピュータのUSBソケットから供給された電力で動作するため、バッテリーがありません。

仕様

移動量 [in. (mm)]	1.00 (25.4)
分解能、液晶表示 [in. (μm)]	0.00005 (1)
精度 [in. (μm)]	±0.0001 (±2)

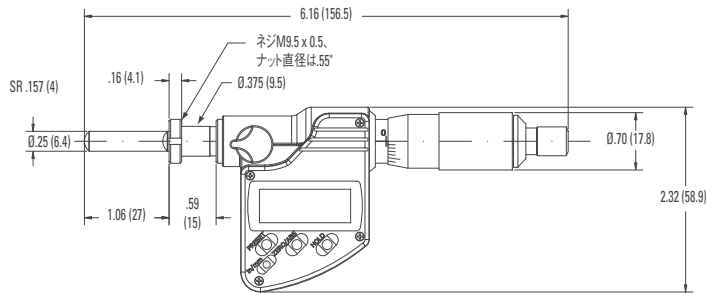
DMH-1のデジタル読み出しはインチ単位からミリ単位に切り替えられますが、マイクロメータノブに刻印された数値はインチ単位のみです。

発注のご案内

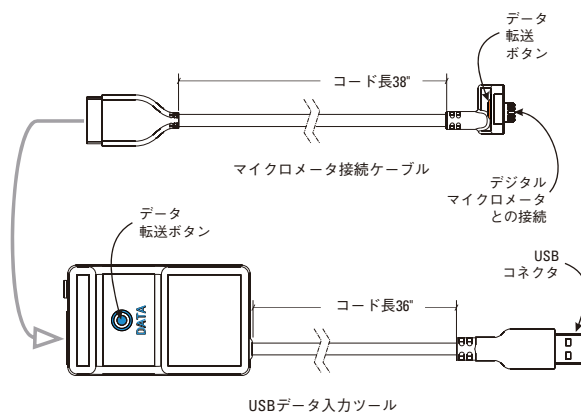
モデル	説明
DMH-1	デジタルマイクロメータ、25.4 mm移動量、±2 μm精度、軸耐荷重49 N
DMH-DL-U	DMH-1 デジタルマイクロメータ用データリンク、USBインターフェイス

電池式 (SR 44WまたはEnergizerR No.57) で、電池の寿命は通常の条件下であれば約1年です。

Model DMH-1



Model DMH-DL-U



DMH-1は、表示された423や433のような多くのステージに御利用頂けます。(P58を参照)

DM-Lシリーズを使用できるステージ*

- 461/462シリーズ
- 561/562シリーズ
- 423/433シリーズ
- 426/433シリーズ
- 460Pシリーズ
- 460Aシリーズ
- 401/406シリーズ
- RSシリーズ
- GONシリーズ

*これらのステージのほかに、ニューポートの多くのモジュラー光学マウントにも使用できます。

CAD CADファイルについては、弊社までお問合せください。