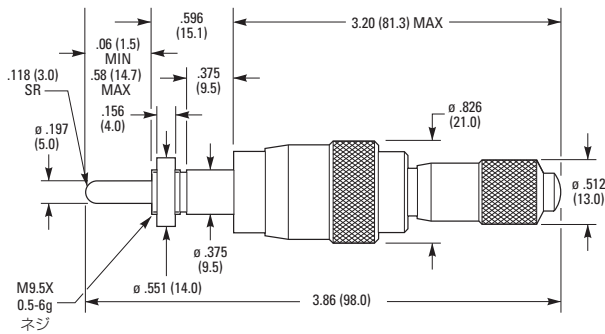


発注のご案内

モデル	仕様
DM-13	差動マイクロメータ、13.0 mm粗調、0.2 mm微調、22 N耐荷重
DM-13B	差動マイクロメータ、13.0 mm粗調、0.2 mm微調、M-462ステージ用ブラケット付*

*462シリーズにあるマイクロメータマウンティングブラケットは、1.0インチ (25ミリ) 移動量のサイズ用です。DM-13Bは異なるマイクロメータマウンティングブラケットが入っており、より短い0.5インチ (13ミリ) の範囲となり、対称移動量は約462の公証値となります。

Model DM-13



仕様

	粗調	微調
移動量 (mm)	13.0	0.2
目盛 (μm)	10	0.5
感度 (μm)	1	0.07
バックラッシュ *(μm)	1	
精度	1%以内	
耐荷重 [lbf (N)]	5 (22)	

* 荷重の大きさによって異なります。

DM-13シリーズを使用できるステージ*

- 461/462シリーズ
- 561/562シリーズ
- 423シリーズ
- 426シリーズ
- 460Pシリーズ
- 460Aシリーズ
- 401/406シリーズ
- RSシリーズ

*これらのステージのほかに、ニューポートの多くのモジュラー光学マウントにも使用できます。

DM-Lシリーズ

ロック機構付き差動マイクロメータ

Lockable Differential Micrometers



DM-13L

- 1つのマイクロメータで長いストロークと並外れた感度を提供
- 粗調移動量は6 mm、13 mm、または25 mm、微調感度は0.1 μm
- 無影響ロック機構、粗調&微調
- SMシリーズのマイクロメータからアップグレード可能

DM-Lシリーズロック機構付き差動マイクロメータは分解能がサブミクロン単位で、大きな移動と精密な微調整の両方を可能にするユニークな技術を採用しています。粗調移動量は感度1 μmで最大25 mm移動量の高速移動が可能です。微調は0.1 μm感度で0.2 mmのウルトラファイン位置決めが微調ノブによって可能になります。DM-Lシリーズは粗調と微調を1つのノブでロックできる最初のアクチュエータです。

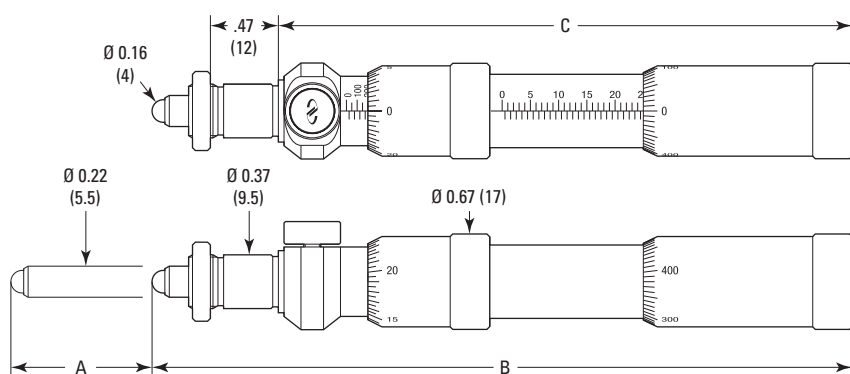
発注のご案内

モデル	仕様
DM-6L	ロック機構付き差動マイクロメータ、6.1 mm粗調、0.2 mm微調、49 N 耐荷重
DM-13L	ロック機構付き差動マイクロメータ、13.0 mm粗調、0.2 mm微調、49 N 耐荷重
DM-25L	ロック機構付き差動マイクロメータ、25.0 mm粗調、0.2 mm微調、49 N 耐荷重

仕様

	粗調	微調
目盛 (μm)	10	0.5
感度 (μm)	1	0.1
耐荷重 [N]	49 N	

Model DM-L



寸法 [in. (mm)]

モデル	A	B	C
DM-6L	0.24 +0.008 (6 +0.2)	3.33 (85)	2.50 (63.6)
DM-13L	0.51 +0.008 (13 +0.2)	3.73 (95)	3.06 (77.6)
DM-25L	0.98 +0.008 (25 +0.2)	4.88 (124)	4.09 (101.6)

DM-Lシリーズを使用できるステージ*

- 461/462シリーズ
- 561/562シリーズ
- 423シリーズ
- 426シリーズ
- 460Pシリーズ
- 460Aシリーズ
- 401/406シリーズ
- RSシリーズ
- GONシリーズ

*これらのステージのほかに、ニューポートの多くのモジュラー光学マウントにも使用できます。

CAD CADファイルについては、弊社までお問合せください。

DMHシリーズ

デジタルマイクロメータおよびデータリンク

Digital Micrometer and Data Link



ノートパソコンにDMH-1をつないだDMH-DL-U

- インチまたはミリ仕様で測定値を表示
- トルクリミットーノブで一貫した測定値
- 記憶した測定値の呼び出し
- 位置ロック
- SPC出力および自動停止

DMH-1デジタルマイクロメータは、絶対位置や2つ以上の位置の間の距離を記録する必要があるアプリケーションに最適です。精密測定精度は0.00005 in.または1 μmです。コンパクト設計ながら豊富な機能を備えたこのマイクロメータは、ニューポートのほとんどのステージに使用できます。

DMH-DL-Uデータリンクを使用すると、DMH-1デジタルマイクロメータの数値データを電子形式で表計算ソフトやワードプロセッサに迅速かつ正確に転送できます。接続ケーブルが電子装置(図参照)のいずれかに設置されたシンプルな押しボタンを押すと、デジタルマイクロメータからデータが転送されます。データリンクにはマイクロメータ接続ケーブルと入力ツールが付属されており、コンピュータのUSBソケットから供給された電力で動作するため、バッテリーがありません。

仕様

移動量 [in. (mm)]	1.00 (25.4)
分解能、液晶表示 [in. (μm)]	0.00005 (1)
精度 [in. (μm)]	±0.0001 (±2)

DMH-1のデジタル読み出しはインチ単位からミリ単位に切り替えられますが、マイクロメータノブに刻印された数値はインチ単位のみです。