

DS-4Fシリーズ 高精度アジャスタ High-Precision Adjuster

DS-4F



- 感度は標準マイクロメータの50倍
- 粗調移動量8 mmおよび微調移動量0.3 mm
- 粗調用ネジロック付

DS-4F高精度のアジャスタは、機械的に精密さによって高精度の微調ネジの分解能を飛躍的に向上させるユニークなコーンカム機構を採用しています。この方法では、高い分解能と再現性を兼ね備えた非常に滑らかなモーションが得られます。

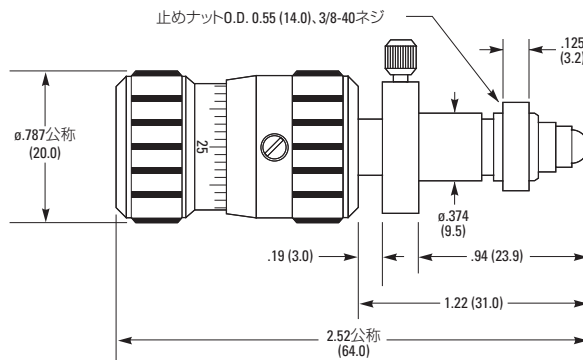
この小型精密アジャスタは、移動量の小さいステージだけでなく、ULTIMARシリーズをはじめとするニューポートの光学マウントにも使用できます。

発注のご案内

モデル	内容
DS-4F	高精度アジャスタ、8.0 mm粗調移動量、0.3 mm微調移動量、軸耐荷重49 N

Martock Designのライセンスを得て製造しています。

Model DS-4F



仕様

	粗調	微調
移動量 (mm)	8	0.3
目盛 (μm)	-	約1 μm
感度 (μm)	1	0.02
バックラッシュ	ほとんどゼロ	

CAD CADファイルについては、
弊社までお問合せください。

DM-13シリーズ 差動マイクロメータ Differential Micrometer

DM-13



- 感度は0.07 μmで粗調の移動量は13 mm
- 目盛0.5 μmピッチ
- 精度は1%以上
- SMシリーズのマイクロメータからアップグレード可能

DM-13差動マイクロメータは分解能がサブミクロン単位で、大きな移動と精密な微調整の両方を可能にするユニークな技術を採用しています。総移動量は13 mmで、微調の移動量は0.2 mmです。ニューポートの標準のSMシリーズマイクロメータと同じマウントベゼルを使用しているため、既存の装置をアップグレードする際には容易にマウントでき、ほとんどのケースでは分解能を10倍に上げることができます。DM-13は直進性にも優れ、絶対精度は1%を上回ります。また、従来の差動スクリューにつきもののハーモニックモーションエラーをなくすユニークな設計を採用しています。