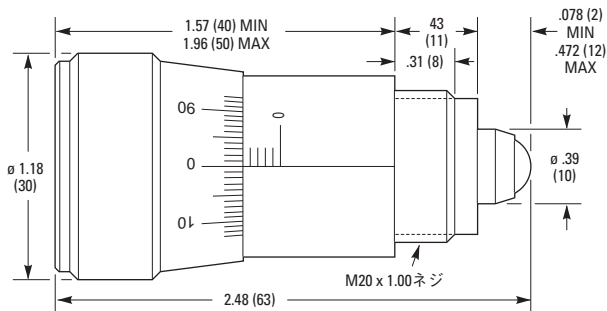
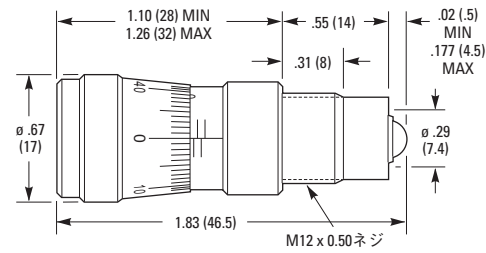


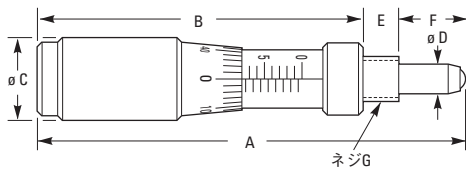
Model BM30.10



Model BM17.04N



Model BM11, BM17.25, BM17.51, BM25, BM32.80



CAD CADファイルについては、
弊社までお問合せください。

DMシリーズ

ネジ式マウント差動マイクロメータ

Thread-Mount Differential Micrometers



- 0.1 μm 感度で、粗調の移動量は1 ~ 25 mm
- 様々なサイズからお選びいただけます
- BMシリーズのマイクロメータからアップグレード可能

DMシリーズの差動マイクロメータは、1つの装置で超精密なサブミクロン単位の位置決めと最大25 mmの粗調が可能です。ほとんどのケースでは、BMシリーズのマイクロメータやBHCロックドライブのかわりにDMシリーズの差動マイクロメータを使用することで、位置決め感度を10倍に上げることができます。DMシリーズのマイクロメータは、UMRシリーズとMVNシリーズのステージ、およびSLシリーズとSKシリーズのミラー・ビームスプリッター・マウントの標準のアクチュエータとなっています。

仕様

モデル	粗調の移動量 (mm)	微調の移動量 (mm)	粗調の目盛 (μm)	微調の目盛 [in. (mm)]	感度 (μm)	軸耐荷重 [N]
DM11-5	5.0	0.10	20	2	0.1	30
DM11-16	16.0	0.10	20	2	0.1	30
DM11-25	25.0	0.10	20	2	0.1	30
DM17-4	4.10	0.10	10	1	0.1	49
DM17-25	25.0	0.10	10	1	0.1	49
BD17.04	4.30	0.30	-	1	0.1	45
BD30.01	1.00	1.00	-	1	1	

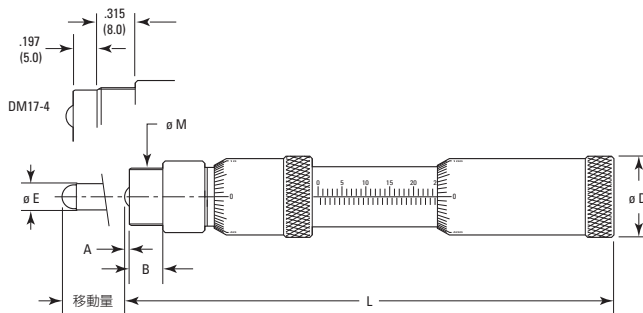
発注のご案内

モデル	仕様
DM11-5	差動マイクロメータ、5.1 mm粗調、0.1 mm微調、30 N耐荷重
DM11-16	差動マイクロメータ、16.1 mm粗調、0.1 mm微調、30 N耐荷重
DM11-25	差動マイクロメータ、25.1 mm粗調、0.1 mm微調、30 N耐荷重
DM17-4	差動マイクロメータ、4.1 mm粗調、0.1 mm微調、49 N耐荷重
DM17-25	差動マイクロメータ、25.1 mm粗調、0.1 mm微調、49 N耐荷重
BD17.04	差動マイクロメータ、4.3 mm粗調、0.3 mm微調、45 N耐荷重

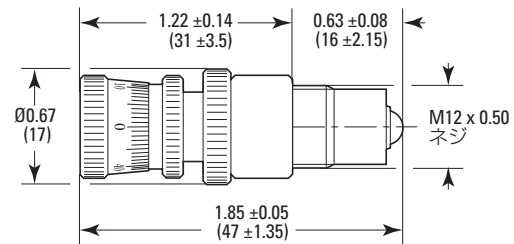
DMシリーズを使用できるステージ*

- UMR3シリーズ
- UMR5シリーズ
- UMR8シリーズ
- UMR12シリーズ
- MVNシリーズ
- TGNシリーズ
- SLシリーズ
- SL-Aシリーズ

DM Series



Model BD17.04



CAD CADファイルについては、
弊社までお問合せください。

モデル	寸法 [in. (mm)]							ネジ
	A	B	移動量	D	E	ボール	L	
DM11-5	0.031 (0.8)	0.181 (4.6)	0.197 (5.0)	0.433 (11.0)	0.138 (3.5)	0.125 (3.17)	2.131 (54.15)	M6 x 0.5
DM11-16	0.031 (0.8)	0.181 (4.6)	0.630 (16.0)	0.433 (11.0)	0.138 (3.5)	0.125 (3.17)	3.018 (76.65)	M6 x 0.5
DM11-25	0.031 (0.8)	0.181 (4.6)	0.984 (25.0)	0.433 (11.0)	0.138 (3.5)	0.125 (3.17)	3.726 (94.65)	M6 x 0.5
DM17-4	0.059 (1.5)	0.512 (13.0)	0.157 (4.0)	0.669 (17.0)	0.217 (5.5)	0.197 (5.0)	2.638 (67.0)	M12 x 0.5
DM17-25	0.039 (1.0)	0.276 (7.0)	0.984 (25.0)	0.669 (17.0)	0.217 (5.5)	0.197 (5.0)	4.035 (102.5)	M12 x 0.5

手動直進ステージ

手動直進ステージ

手動回転ステージ&傾斜ステージ

手動多軸キネマティックステージ

手動アクチュエータ

手動ファイバアライメントステージ