

RSPシリーズ スタンダードパフォーマンス回転ステージ Standard Performance Rotation Stages



- 1インチまたは2インチの光学部品を回転
- 360°連続回転
- ボールベアリングレースによるスムーズな動きと高耐荷重
- インチ/ミリに両方に対応
- 0.5"径光学部品をアダプタで取り付け可能

RSPシリーズステージはスムーズな連続ポジショニングが可能で、一般的な実験に適しています。

回転プラットフォームのギザギザのついたエッジとつまみネジにより、ポジショニングを簡単に粗調/微調できます。角度を示す360°スケールは2°刻みです。プラットフォームは調整つまみのロックスクリューで、正しい位置にしっかりと固定可能。

ステージにはフルボールベアリングレースを使用し、このサイズにしては大きな耐荷重を実現しています。ステージの対角上に2つの通し穴があり、テーブルやブレッドボード、あるいはステージに直接取り付けられます。エッジのネジ穴を利用すると垂直マウントが可能で、偏光子などの光学部品を固定するのに便利です。

仕様

| | RSP-1T | RSP-2T |
|-----------------------------|---------|-----------------|
| つまみを1回転したときの回転角 | 60° | 42° |
| 感度 | | 240秒 |
| 耐荷重 [lb (N)] | 10 (44) | 15 (66) |
| 最大負荷モーメント (水平) [in-lb (Nm)] | | 35 (4) |
| 最大駆動トルク [in-lb (Nm)] | | 10 (1.2) |
| ランアウト (回転および軸) [in. (mm)] | | <0.001 in. (25) |

発注のご案内

| モデル | 内容 |
|---------|---|
| RSP-1T | 回転ステージ、1in. アパーチャ、連続360°回転、粗調 & 微調 |
| RSP-2T | 回転ステージ、2in. アパーチャ、連続360°回転、粗調 & 微調 |
| RSA-1TI | RSP-1T回転ステージ用ソリッドインサート |
| RSA-2TI | RSP-2T回転ステージ用ソリッドインサート |
| PRA-05 | ポラライザアダプタ、直径12.7 mm (1/2 in.) 光学部品を1.063-20ネジ内にマウント |

| モデル | 寸法 [in. (mm)] | | ネジ |
|---------|---------------|------------|----------|
| | A | B | C |
| RSA-1TI | .47 (10.9) | .27 (6.8) | 1.063-20 |
| RSA-2TI | .74 (18.8) | .54 (13.7) | 2.063-20 |

CAD CADファイルについては、弊社までお問合せください。

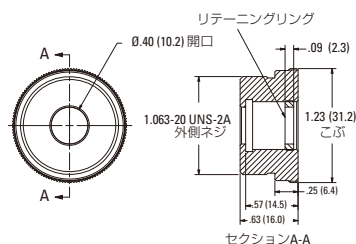


ペDESTルポスト上のRSP-1T

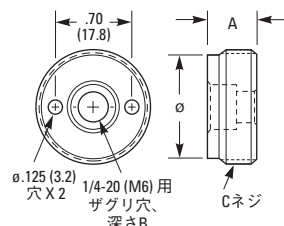


アクリルマティック0次水晶MgF₂波長板

Model PRA-05

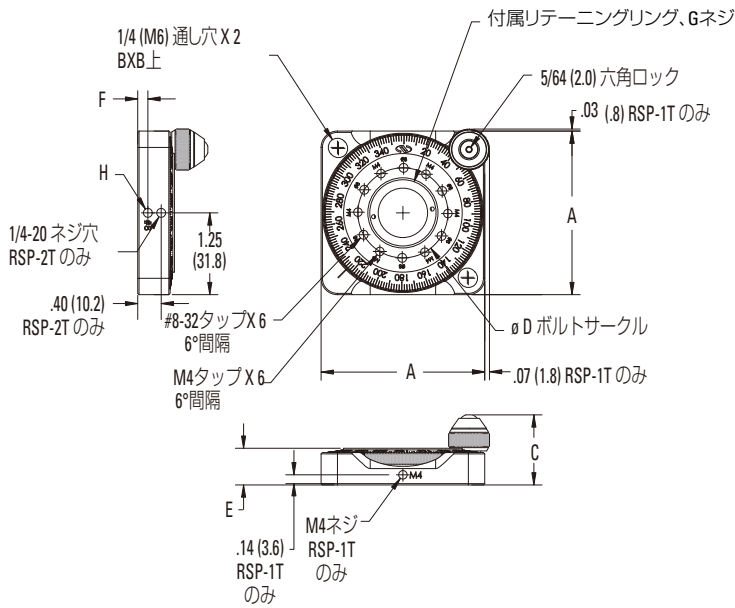


Models RSA-1TI and -2TI



Model RSP-1Tおよび-2T

挿入可能光学部品



| | RSP-1T | RSP-2T |
|----------|--------|--------|
| 直径 (mm) | 25.4 | 50.8 |
| 厚み (mm) | 8 | 15 |
| 開口径 (mm) | 19 | 43 |

| モデル | 寸法 [in. (mm)] | | | | | ネジ | | |
|--------|---------------|-------------|-------------|-------------|------------|-----------|----------|------|
| | A | B | C | φD | E | F | G | H |
| RSP-1T | 2.50 (63.5) | 2.00 (50.8) | 1.07 (27.2) | 1.38 (35.1) | .56 (14.2) | .16 (4.1) | 1.063-20 | 8-32 |
| RSP-2T | 3.50 (88.9) | 3.00 (75.0) | 1.33 (33.8) | 2.25 (57.2) | .82 (20.8) | .15 (3.8) | 2.063-20 | M6 |

GONシリーズ

アンチバックラッシュゴニオ回転ステージ

Anti-Backlash Goniometric Rotation Stages

GON40-U (M-GON40-U)



GON40-L (M-GON40-L)



GON65-L (M-GON65-L)

- 2本の軸を直交させて重ね合わせ、同一点を中心にして回転させることが可能
- 回転角は±10°で安全ロック構造
- 手動ドライブと電動ドライブのどちらも使用可能
- US特許#6,601,524

ゴニオステージは、上部のプラットフォームの中央真上に位置する軸を中心にして物体を回転させます。回転の中心がゴニオステージによって妨げられることはありません。GONシリーズのゴニオ回転ステージは、アクチュエータで駆動する精密アリ機構スライドを採用しており、ウォームギア駆動の同一サイズの回転ステージで往々に見られるバックラッシュを防止するためにスプリングで荷重がかけられています。スプリング荷重式設計にはアクチュエータを簡単に交換できる別の利点があり、精密調整スクリュー、差動マイクロメータ、または電動アクチュエータといった各種のアクチュエータの調整感度を選択することができます。同一サイズのGONシリーズステージは単独でも積み重ねても使用できます。積み重ねる場合、直交する回転軸が空間内のほぼ同一点で交わるように構成します

GON40ゴニオステージで移動量13 mmのアクチュエータを使用した場合の回転角は±5°です。GON65-U (上) ゴニオステージの回転角は、移動量25 mmのアクチュエータを使用した場合は±10°、13 mmのアクチュエータを使用した場合は±5°です。GON65-L (下) ゴニオステージの回転角は、移動量25 mmのアクチュエータでは±5°、移動量13 mmのアクチュエータでは±3°となります。どちらのゴニオステージも、ステージ側面の6角スクリューでモーションをロックできます。