

481シリーズ 高性能回転ステージ High-Performance Rotation Stages



481-A (M-481-A)

- 感度15秒
- 360°の粗調と5°の微調
- 便利な取り付け用タップ穴
- 直径1インチ (25.4 mm) のポラライザおよび波長板を回転可能
- 0.5"径光学部品をアダプタで取り付け可能

モデル481-A回転ステージは、光学部品を目標の角度に近い角度まで回転させたあと、さらに角度を微調整するのに適しています。

内側の回転ステージは精密加工されたブッシュ内を360°回転し、側面のつまみネジで固定します。外側のステージは高分解能で、正接駆動されます。ステージの側面には、1度刻みの目盛のついたスケールと、5分刻みのバーニアスケールが付いています。モデル481-Aには、分解能の高い80ピッチのAJS微調スクリューを使用したバージョンもあります。モデル481-Aは、ベースの切り欠き穴を利用してテーブルまたはブレッドボードに取り付けます。ポストに取り付ける場合は、ステージ側面の2つのタップ穴の1つを使用します。また、481-Aには直径1インチ (25.4 mm) のリテーニングリングが2つと、部品 (ポストホルダなど) をマウントするための中央に通し穴のあいたインサートも付属品として付いています。

仕様

感度	マイクロメータ：30秒、 AJSスクリュー：15秒
スケールの目盛	1°
バーニアの目盛 [分]	5
バックラッシュ	無視できる程度
微調範囲	5°
耐荷重 [lbf (N)]	40 (178)
最大駆動トルク [in-lb (Nm)]	8 (0.9)
自重	0.36 kg

発注のご案内

モデル (ミリ仕様)	内容
481-A (M-481-A)	マイクロメータ付き回転ステージ
481-A-S (M-481-A-S)	AJS調整スクリュー付き回転ステージ

すべてのモデルにはマウント用インサートとリテーニングリングが付属しております。

追加インサートとリテーニングリング

モデル (ミリ仕様)	内容
PRA-05 ⁽¹⁾	ポラライザアダプタ、直径12.7 mm (1/2 in.)光学部品を1.063-20ネジ内にマウント
MLH-0.5-RR	リテーニングリング、10.1 mm 内径、0.546-32ネジ、MT-RS, LH-05, LH1-05R, LPLH-50T & MLH-0.5
RSA-1TI	RSP-1Tステージ用ソリッドインサート

⁽¹⁾PRA-05 にはリテーニングリングMLH-0.5-RRが1つ付属します。

関連製品



Grant-Tomson カルサイト偏光子
Opto-Mechanics & Optics カタログのP102を参照してください。

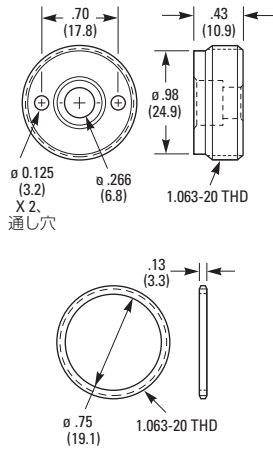


偏光制御などの用途に使用する場合は、ステージ側面にある2つのタップ穴を利用して標準的なポストに取り付けます。(写真はVPH-2/SP)

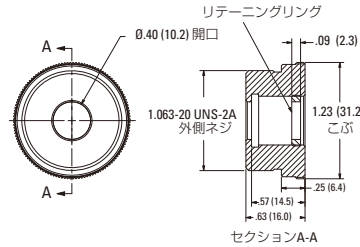
CAD CAD ファイルについては、
弊社までお問合せください。

モデル(ミリ仕様)	ネジ							
	A	B	C	D	E	F	G	H
481-A (M-481-A)	8-32 (M4)	1/4-20 (M6)	0.500 (12.5)	1.000 (25.0)	2.00 (50.0)	3.00 (75.0)	0.125 (3.8)	0.44 (11.6)

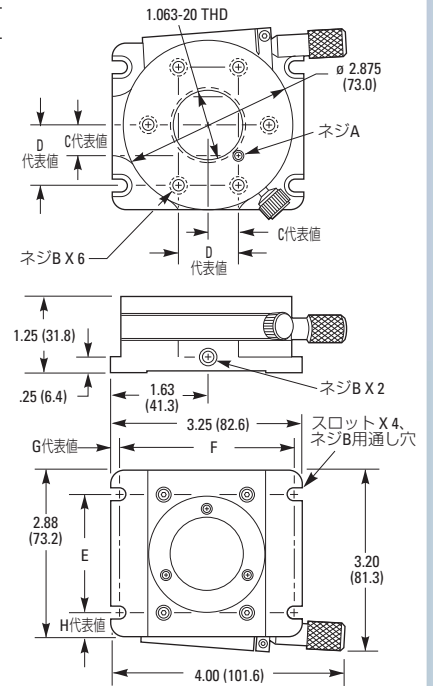
インサートとリテーニングリング



Model PRA-05



Model 481-A



RSシリーズ
薄型回転ステージ
Low-Profile Rotation Stages



- 読み取り感度12分の高精度回転
- 最小目盛は2°で、バーニア付き
- ドリフトを防ぐロック機構付き
- ポストにマウントして垂直回転が可能
- RS65では直径1in. (25.4 mm) の偏光子や波長板の回転が可能
- 0.5"径光学部品をアダプタで取り付け可能

RSシリーズ回転ステージはアルミ製で、精密加工されたプッシュ内を360°回転します。ステージ側面のつまみネジを締めると、プラットフォームが精密アクチュエータで正接駆動されます。RS40にはBM11.5マイクロメータが付いています。RS65にはアクチュエータが付いていないため、微調スクリュー、マイクロメータ、差動マイクロメータ、電動アクチュエータ、電歪アクチュエータのいずれかをお選びください。

角度を示す目盛は2°刻みですが、バーニアスケールで12分単位での読み取りが可能です。ステージ側面のもう1つのつまみネジを締めることにより、位置をロックし、ドリフトを防ぐことが可能です。

RS65は、直径が1in. (25.4 mm) のリニア偏光子、波長板、カルサイト偏光子、偏光ビームスプリッタキューブを高精度で回転させることができます。マウントの内径は1.063-20ネジです。付属品として、光学部品を固定するための2つのデルリン製リテーニングリングが付いています。厚みの薄い光学部品は、2つのリテーニングリングで光学部品をはさむようにして固定します。内側のネジ溝には、オネジの付いたニューポート製のカルサイト偏光子やCHシリーズのビームスプリッタキューブを装着し、ステージで回転させることが可能です。