

タイニー & ビッグラボジャッキ

Tiny and Big Lab Jacks



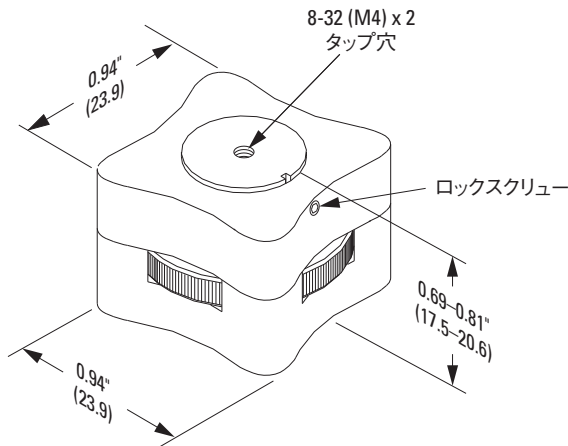
- マウントやステージをより柔軟・多彩に使用
- ポストやペダスタルに直接マウント可能なタイニージャッキ
- ビッグジャッキ：50 lbs (22.7 kg) まで搭載可能
- インチまたはミリ仕様のネジ

プラットフォームの高さを2"~4" (50.8~101.6 mm) 範囲で変えられます。分解能は0.002" (0.051 mm) です。ノブ1回転あたりの縦方向移動量は0.25" (6.35 mm) です。マウント用に1/4-20 (M6) と8-32 (M4) の両スクリーンが付属しています。タイニージャッキは、活性領域の小さいディテクタ等のアライメントに便利です。移動距離は1/8" (3.2 mm) で、分解能は0.001" (0.025 mm) です。上下にある8-32 (M4) ネジ穴で、ポストやペダスタルに直接取付けられます。また止めネジ1個でしっかり固定できます。

発注のご案内

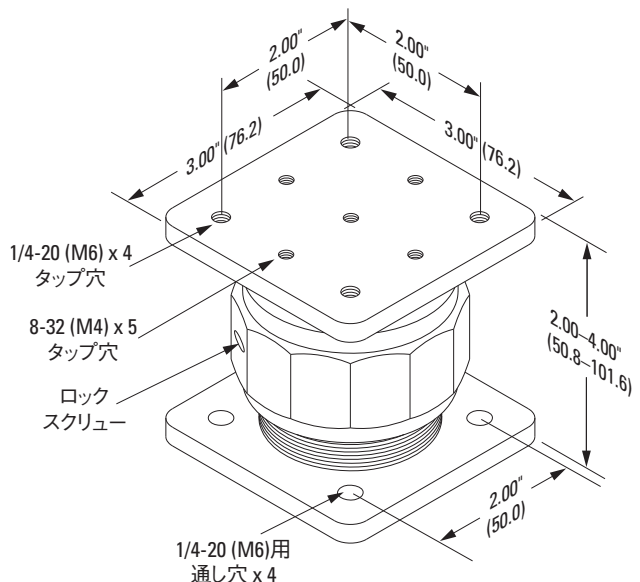
モデル	仕様
9201	タイニーラボジャッキ、1/8 in.トラベル、8-32ネジ
9201-M	タイニーラボジャッキ、1/8 in.トラベル、M4ネジ
9204	ビッグラボジャッキ、2.0 in.トラベル、8-32および1/4-20ネジ
9204-M	ビッグラボジャッキ、2.0 in.トラベル、M4およびM6ネジ

Model 9201



Model 9204

米国特許 #5,116,004



仕様

モデル	タイプ	移動量、Z [in. (mm)]	最小高さ [in. (mm)]	分解能 [in. (mm)]	耐荷重 [lbf (N)]	ネジタイプ
9201	タイニーラボジャッキ	0.125 (3)	0.69 (17.5)	0.001 (0.03)	1.0 (4.4)	8-32
9201-M	タイニーラボジャッキ	0.125 (3)	0.69 (17.5)	0.001 (0.03)	1.0 (4.4)	M4
9204	ビッグラボジャッキ	2.0 (50.8)	2.0 (50.8)	0.002 (0.05)	50 (220)	8-32および1/4-20
9204-M	ビッグラボジャッキ	2.0 (50.8)	2.0 (50.8)	0.002 (0.05)	50 (220)	M4およびM6