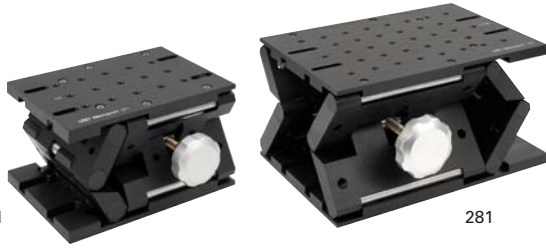


## 271/281シリーズ 高耐荷重ラボジャッキ High Load Lab Jacks



271

281

- クリープのない高耐荷重能力
- ユニークな直交ヒンジによる最小の揺動、傾き、ねじれ
- 平行度は3 mrad
- 最大300 lbf (1334N) をスムーズにリフト
- インチ仕様とミリ仕様を同じ製品で対応

モデル271と281は、滑らかで安定した高さ調節と高耐荷重を実現したユニークな設計のラボジャッキです。

従来のハサミ型デュアルパンタグラフ・ジャッキは、交叉パーツ間の距離を短くすることによって持ち上げるので、ポジションが高くなると安定性が低下します。それに対し、ニューポートの新しいデザインのラボジャッキは伸びきるとボックス状になる3つの直交ヒンジを使用しており、ポジションが高くなるほど安定性が増します。横に設置された高さ調整つまみは、広い側のヒンジのピボットピンを接続している頑丈なドライブスクリューをコントロールします。エンドヒンジは傾きや揺れを防ぎ、垂直の動きだけを可能にします。271と281のラボジャッキは、どちらもインチ仕様とミリ仕様に対応しています。

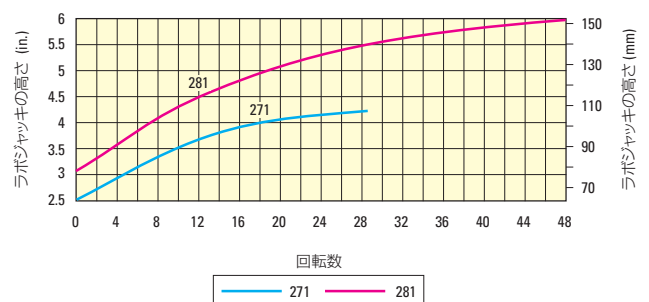
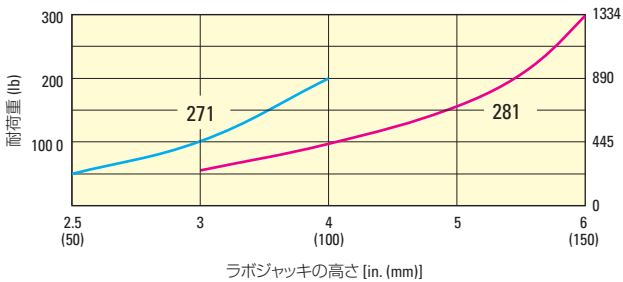
### 仕様

	271	281
耐荷重 [lbf (N)]	200 (900)	300 (1334)
平行度 (mrad)	5	3
最小高 [in. (mm)]	2.50 (63.5)	3.00 (76.2)
最大高 [in. (mm)]	4.25 (107.9)	6 (152.4)

### 発注のご案内

モデル	内容
271	大耐荷重ラボジャッキ、4.375 X 6.5 in.、200 lbf耐荷重
281	大耐荷重ラボジャッキ、6.5 X 9.5 in.、300 lbf耐荷重

CAD CADファイルについては、  
弊社までお問合せください。



### 関連製品

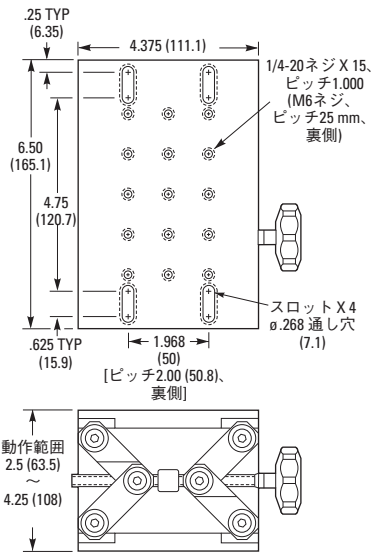


高さ調整ロッドプラットフォーム  
(お問い合わせください)

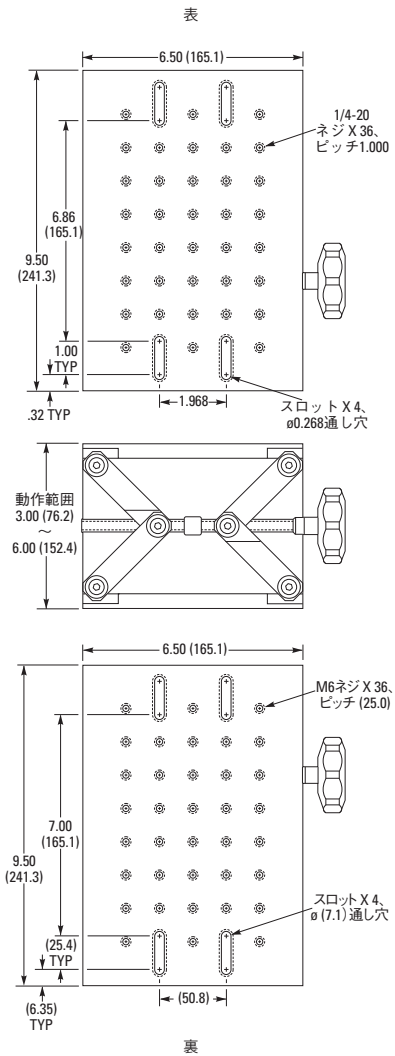


高さ固定プラットフォーム

Model 271



Model 281



手動直進ステージ

手動挿直ステージ

手動回転ステージ&傾斜ステージ

手動多軸キネマティックステージ

手動アクチュエータ

手動ファイバアライメントステージ