

MVN Series 精密垂直直進ステージ Precision Vertical Travel Stages



- 精密ウェッジ設計による2倍の感度
- 大きな耐荷重能力
- スプリングで予荷重をかけてバックラッシュを防止

ベースおよびマイクロメータは別売です。

MVNシリーズの垂直直進ステージは、手動によるミクロンレベルの精密な高さの調節が可能です。高負荷対応で、重量のある物体の垂直の位置決めにとくに適しています。

ステージには、精密加工された2つの向かい合ったウェッジブロックからなる傾斜プレーン設計を採用しています。下のウェッジの水平方向の直進運動は、傾斜ボールレースによって垂直方向の動きに変換されます。このユニークな設計はマイクロメータの移動量が垂直移動で半分になる2:1の機械的な利点を可能にし、感度を2倍に向上させます。バックラッシュのない直進運動が得られるように、ボールのレースには精密研磨されたツール用スチールを使用し、スプリングによって予荷重をかけます。本体の上面マウント部分はアタッチメント部品を交換することでミリ仕様かインチ仕様に変更できます。

仕様

	MVN50 (M-MVN50)	MVN80 (M-MVN80)	MVN120 (M-MVN120)
最大移動量 [in. (mm)]	0.31 (8)	0.49 (12.5)	0.79 (20)
感度 (μm)	1	1	1
耐荷重 (BMマイクロメータ) [lbf (N)]	14 (60)	25 (111)	90 (400)
自重 [lb (kg)]	1.8 (0.8)	7.1 (3.2)	22 (10)

MVN50発注のご案内

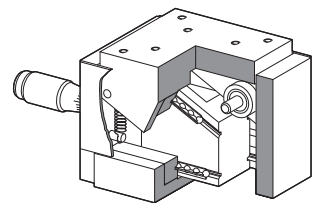
モデル (ミリ仕様)	仕様
MVN50 (M-MVN50)	ボールベアリング精密垂直直進ステージ、0.31 in. トラベル
アクチュエータオプション (別途ご注文) P111参照	
BM11-16	標準マイクロメータ、16 mm トラベル、9 lbf耐荷重
DM11-16	差動マイクロメータ、16.1 mm粗調、0.1 mm微調、6.6 lbf耐荷重

MVN80発注のご案内

モデル (ミリ仕様)	仕様
MVN80 (M-MVN80)	ボールベアリング精密垂直直進ステージ、0.49 in. トラベル
アクチュエータオプション (別途ご注文)	
BM17-25	標準マイクロメータ、25 mm トラベル、23 lbf耐荷重
DM17-25	差動マイクロメータ、25.1 mm粗調、0.1 mm微調、11 lbf耐荷重
LTA-HL	高荷重電動アクチュエータ、25 mm トラベル、M12ネジ、LTAシリーズ
TRA25CC	小型電動アクチュエータ、25 mm トラベル、DCサーボモータ

* P111、P252参照

関連製品



BMシリーズマイクロメータ (P124参照)



MVN50にM-PBN5ベースプレートを取付

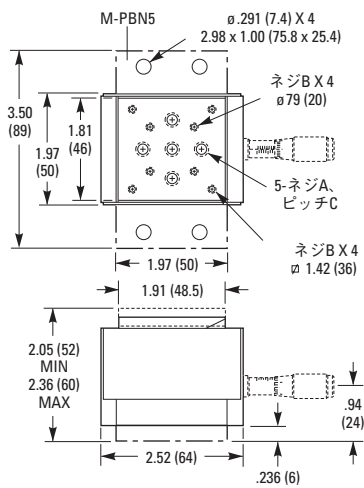
CAD CADファイルについては、
弊社までお問合せください。

MVN120発注のご案内

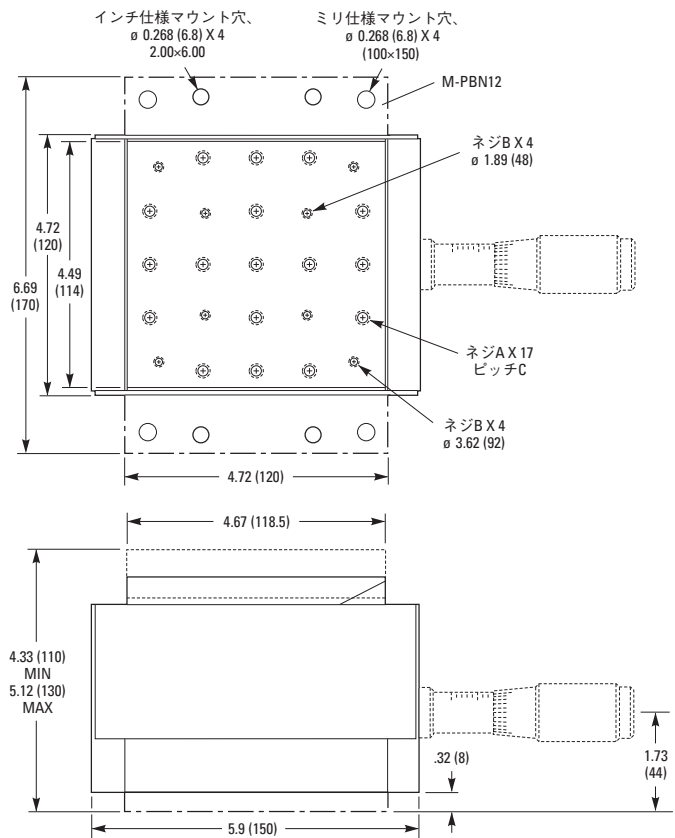
モデル (ミリ仕様)	仕様
MVN120 (M-MVN120)	ボールベアリング精密垂直直進ステージ、0.79 in.トラベル
アクチュエータオプション (別途ご注文)	
BM25.40	標準マイクロメータ、40 mmトラベル、100 lbf耐荷重

* P111参照

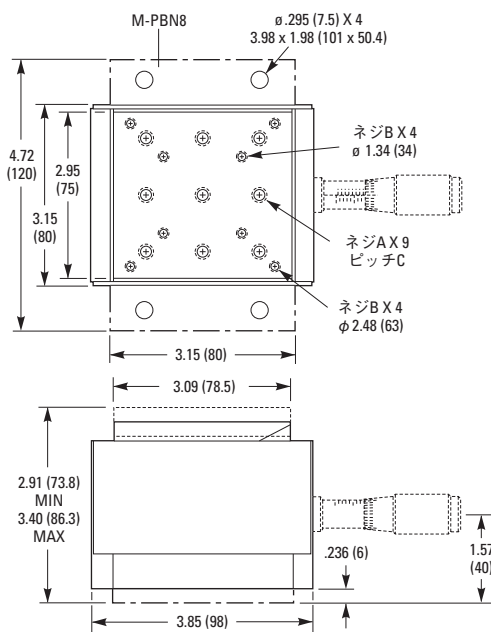
Model MVN50



Model MVN120



Model MVN80



モデル (ミリ仕様)	ネジ		
	A	B	C
MVN50 (M-MVN50)	1/4-20 (M6)	4-40 (M3)	0.500 (12.5)
MVN80 (M-MVN80)	1/4-20 (M6)	8-32 (M4)	1.000 (25.0)
MVN120 (M-MVN120)	1/4-20 (M6)	10-24 (M5)	1.000 (25.0)