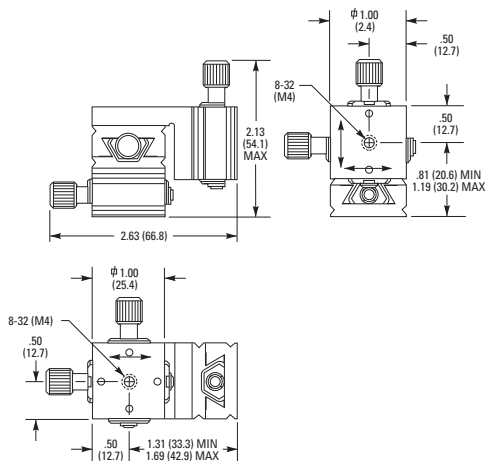
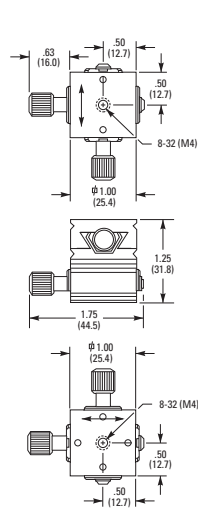


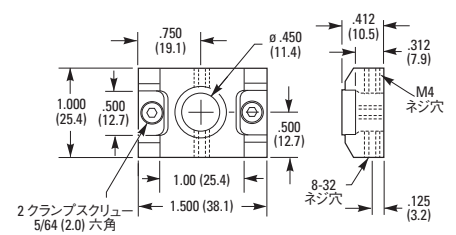
Model MT-XYZ



Model MT-XY



Model MT-CL



PS-Q ベDESTアルキューブを使ったMTステージアセンブリ。
MT-RS 回転ステージはMT-AB2アダプタを使ってMT-Xステージに直接アセンブリできます。

460PDシリーズ ペグ連結アリ機構ステージ Peg-Joining Dovetail Stages



460PD-XY

- 特許技術のペグ連結システム
- セットしてロックするだけ
- ベアリングステージよりもはるかに衝撃や振動に強い
- 80TPI精密Hexヘッドドライブスクリュー
- ロック機構を内蔵

アリ機構ステージは、精密な調整と高い安定性が要求されるアプリケーションに適しています。ベアリングステージに比べてはるかに衝撃や振動による影響を受けにくいのが特徴です。460 PDシリーズのアリ機構ステージは、精密位置決めのための80TPIのドライブスクリューを使用しています。移動量12.7 mmで、ロック機構を備え、柔軟な連結が可能な特許技術のペグ連結システムを採用しています。

ステージは斬新なペグ連結システムを通じて簡単に連結できます。ペグをネジ穴に差し込み、突き出たペグの上にステージをおき、ステージ側面の2つのセットスクリューを締めるだけでしっかりと組み立てられます。積み重ねたステージは簡単に切り離して異なるかたちに組み付けられます。ペグもステージのさまざまな場所に取り付けられるので、安定したオフセット組み立てが可能です。

1つのステージには4つの通し穴があり、さまざまな使い方ができます。また、1つのステージに2つのペグスクリューと4つの薄型スクリューが付いています。

仕様

最大移動量 [in. (mm)]	0.5 (12.7)
感度 (μm)	1
耐荷重 (中心) [lbf (N)]	15 (67)
耐荷重 (垂直) [lbf (N)]	5 (22)



90°アングルブラケットを利用したコンパクトなXYZステージ



460P-90BK

90°アングルブラケットは、垂直マウントまたは水平マウントのプラットフォームとして使用できます。

460P-BA (M-460P-BA)



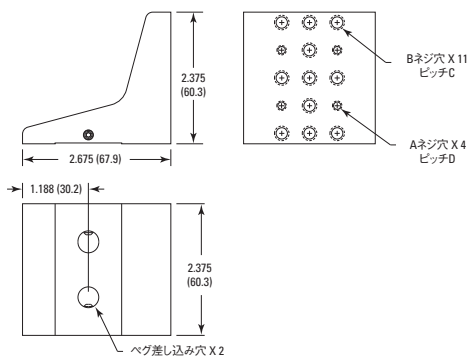
穴あきベースプレートは、ブレッドボードあるいはテーブル上での穴パターン間のステージを固定します。

発注のご案内

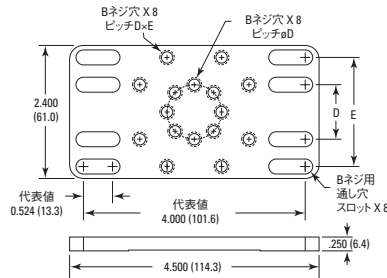
モデル (ミリ仕様)	内容
460PD-X (M-460PD-X)	ベグ連結アリ機構ステージ、0.5 in.、X軸
460PD-XY (M-460PD-XY)	ベグ連結アリ機構ステージ、0.5 in.、XY軸
460PD-XYZ (M-460PD-XYZ)	ベグ連結アリ機構ステージ、0.5 in.、XYZ軸
460P-90BK (M-460P-90BK)	90°アングルブラケット、460Pシリーズ
460P-BA (M-460P-BA)	スロット付きベースプレート、460Pシリーズ
460P-RA1 (M-460P-RA1)	回転アダプタ、φ1.5in. (31.8 mm)
460P-RA2 (M-460P-RA2)	回転アダプタ、φ2.6in. (64.8 mm)
PEG-10 (M-PEG-10)	追加ベグ (10個入り)、1/4-20ネジ
SCREW-10 (M-SCREW-10)	追加薄型スクリュー (10個入り)

米国特許 6,163,417

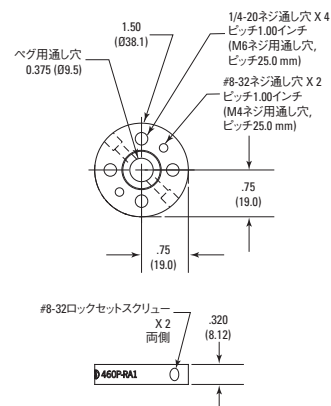
Model 460P-90BK



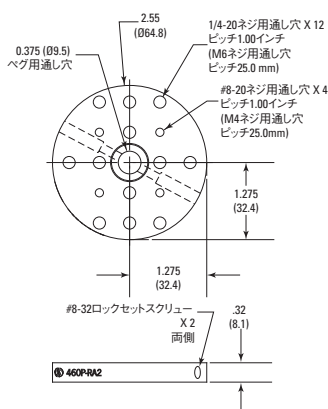
Model 460P-BA



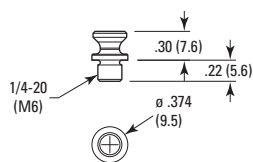
Model 460P-RA1



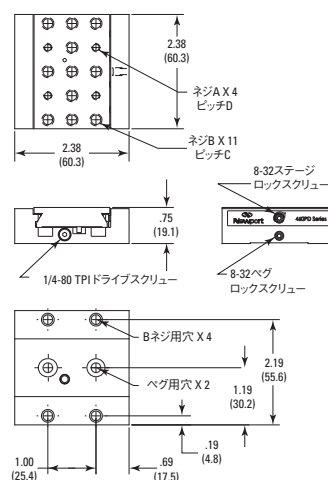
Model 460P-RA2



Model PEG-10



Model 460PD-X



ベグを使用するとステージをしっかりと連結でき、迅速で柔軟な組み付けが可能になります。