

## 460A シリーズ クイックマウント式直進ステージ Quick-Mount Linear Stages



460A-XYZ



460A-XY

(アクチュエータは別売)

460Aシリーズのクイックマウント式直進ステージは外部マウント用タブが取り付けられており、ステージをスライドさせずに取り付けネジで容易に取り付けることができます。460Aシリーズの直進ステージはアルミ製で、硬質のボールが研磨仕上げの焼き入れ鋼製ロッドの間を転がる構造になっています。このような構造は、クロスローバベアリングステージよりも負荷能力は小さいが優れた直進移動を可能にします。XYモデルは、精密な直交モーション用の超薄型ステージです。Z軸のステージ/ブラケットはユーザー側で取り外すことができ、XYZモデルからXYモデルへの変更、あるいはXZモデルからXモデルへの変更が可能です。このステージはスプリングで駆動アクチュエータに予荷重がかけられているため、バックラッシュのないモーションが得られます。垂直ドライブアセンブリはスプリングではなくアクチュエータのスピンドルで荷重を受けるため、確実に荷重を支持することができます。

### 仕様

最大移動量 [in. (mm)]	0.5 (13)
偏角 (μrad)	<150
中心の最大耐荷重 [lbf (N)]	15 (67)
垂直耐荷重 (XYZ, XZ) [lbf (N)]	5 (22)

### 発注のご案内

#### ステージ

モデル (ミリ仕様)	内容
460A-X (M-460A-X)	クイックマウント式直進ステージ、X軸の移動量0.5 in
460A-XY (M-460A-XY)	クイックマウント式直進ステージ、XY軸の移動量0.5 in
460A-XZ (M-460A-XZ)	クイックマウント式直進ステージ、XZ軸の移動量0.5 in
460A-XYZ (M-460A-XYZ)	クイックマウント式直進ステージ、XYZ軸の移動量0.5 in
460A-XY-LH (M-460A-XY-LH)	クイックマウント式直進ステージ、XY軸の移動量0.5 in、左手仕様
460A-XYZ-LH (M-460A-XYZ-LH)	クイックマウント式直進ステージ、XYZ軸の移動量0.5 in、左手仕様

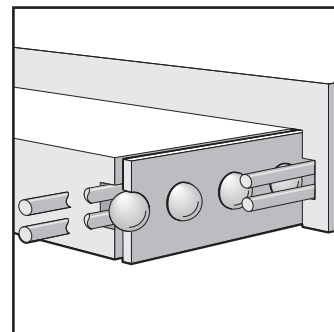
\* 軸毎に1つのアクチュエータ (別売) が必要です。

### 460Aシリーズ推奨アクチュエータ

モデル	内容
AJS100-0.5	高精度微調スクリュー、移動量12.7 mm、100 TPI、サイドロック
AJS127-0.5	高精度微調スクリュー、移動量12.7 mm、127 TPI、サイドロック
SM-13	バーニアマイクロメータ、移動量13 mm、耐荷重9 lb、50.8 TPI
HR-13	高分解能マイクロメータ、感度0.5 μm、移動量13 mm
DM-13	差動マイクロメータ、粗調移動量13.0 mm、微調移動量0.2 mm、耐荷重5 lb
DM-13L	ロック機構付き差動マイクロメータ、粗調移動量13.0 mm、微調移動量0.2 mm、耐荷重11.2 lb
PZA12	Nano-PZ超高分解能アクチュエータ、移動量12.5 mm
LTA-HS	高速電動アクチュエータ、移動量50 mm、3/8-40ネジ、LTAシリーズ
TRA12CC	小型電動アクチュエータ、DCサーボモータ、移動量12 mm
TRA12PPD	小型電動アクチュエータ、ステッピングモータ、移動量12 mm、25ピンサブDコネクタ

\* P111、P252参照

- 外部マウント用タブによるクイックインストールが可能
- 薄型XYステージ厚み1インチ (25.4 mm) だけ
- 偏角はどの軸も150 μrad未満
- ニューポート社の手動アクチュエータと電動アクチュエータの両方で使用可能



予荷重のかかった精密ボールベアリングの移動が摩擦を軽減し、コントロールのきいた微細移動を可能にします。ベアリングは焼き入れ鋼製のロッドガイドにはさまれています。

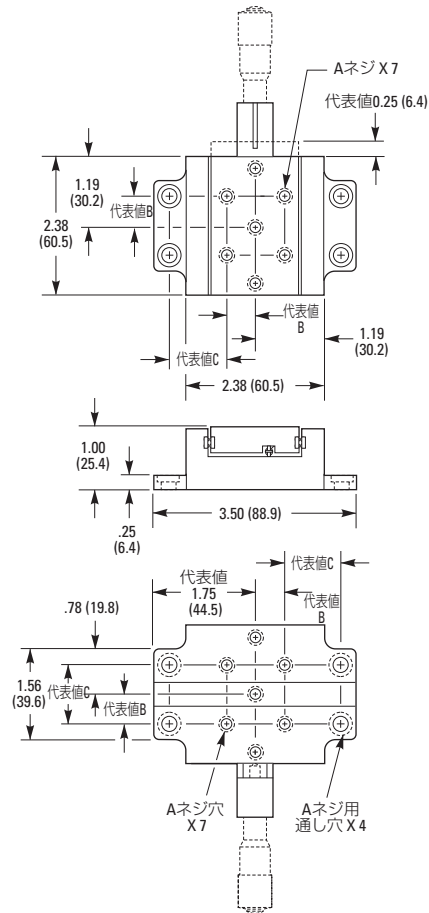


SM-13マイクロメータを付属した460A-XZ

DM-13差動マイクロメータ  
(P125を参照してください)TRAステッピングモータ、オープンループまたはクローズドループDCアクチュエータ  
(P261を参照してください)

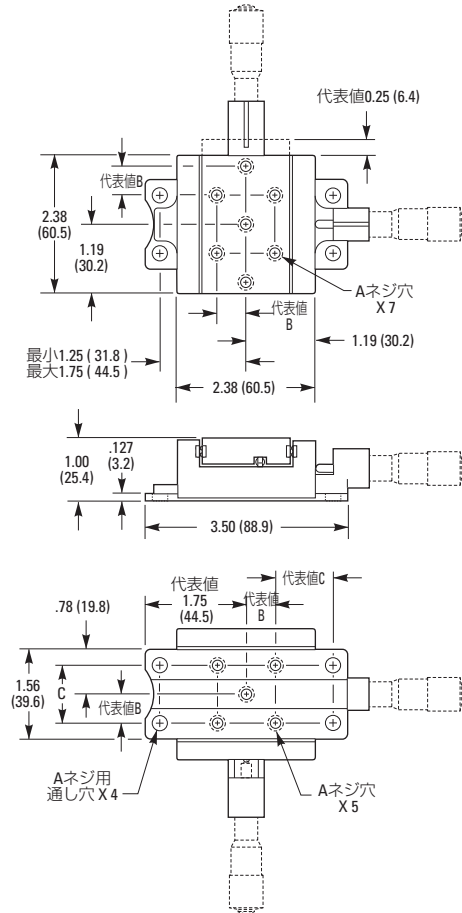
CAD CADファイルについては、  
弊社までお問合せください。

**Model 460A-X**

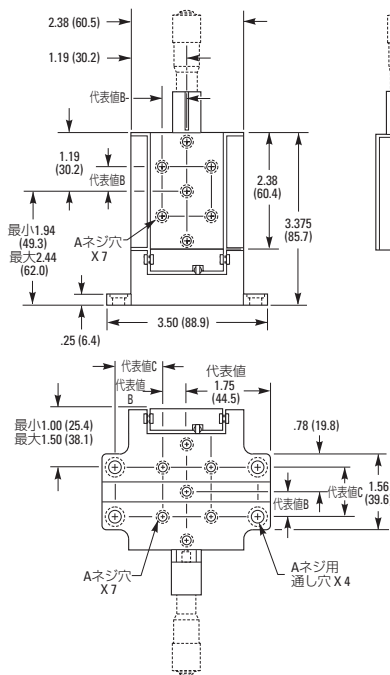


**Model 460A-XY**

(図は右手仕様、左手仕様は本図と鏡対象)

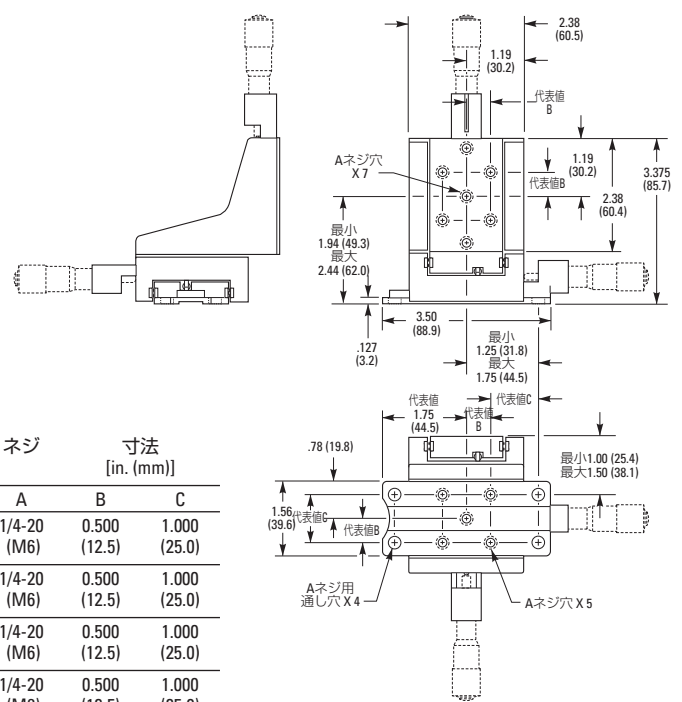


**Model 460A-XZ**



**Model 460A-XYZ**

(図は右手仕様、左手仕様は本図と鏡対象)



ネジ 寸法 [in. (mm)]

モデル(ミリ仕様)	A	B	C
460A-X (M-460A-X)	1/4-20 (M6)	0.500 (12.5)	1.000 (25.0)
460A-XY (M-460A-XY)	1/4-20 (M6)	0.500 (12.5)	1.000 (25.0)
460A-XZ (M-460A-XZ)	1/4-20 (M6)	0.500 (12.5)	1.000 (25.0)
460A-XYZ (M-460A-XYZ)	1/4-20 (M6)	0.500 (12.5)	1.000 (25.0)