

Picomotor™ シリーズ モータ駆動光学マウント Motorized Optical Mounts



[N] New Focus™
A Newport Company

- コンパクト
- 分解能：0.7- μ rad
- ポラライザやウェーブプレートに最適



左から Model 8809、8853 および 8807

モデル88XXは、高精度な標準マウントに高分解能のPicomotor™アクチュエータを搭載したモータ駆動光学マウントで、非常に高精度なモータ駆動光学調整が可能です。Picomotorアクチュエータの取付け部はコンパクトで、マウント全体に追加される厚みはわずか0.75インチ (19.1 mm) です。またマウントの角度分解能は0.7 μ radです。

お手頃な価格でモータ駆動の傾き調整を行いたい場合は、モデル 8807モータ駆動1"センターマウントがお勧めです。このマウントは、調整可能な3軸のうち2軸だけをPicomotorアクチュエータで調整できます。

モデル 8854は、自動的に中心位置合わせできる人気商品Opti-ClawマウントにPicomotor.アクチュエータを搭載してより便利になった製品です。Opti-Clawマウントは、0.1インチ - 2.0インチ (2.54 - 50.8 mm) の直径をもつあらゆるコンポーネントをマウントでき、コンポーネントの中心位置は誤差0.005インチ (0.127 mm) 未満で保たれます。なおモータ駆動は傾き調整部のみで、光学部品の保持部には使用されません。組込みの止めネジで噛み合わせを固定し、光学部品直径固定タイプのマウントと同等の丈夫な固定が可能です。

仕様

	8806	8808	8807	8809	8812	8821	8852	8853	8854
光学部品の直径 [in. (mm)]	NA	0.5 (12.7)	0.5 (12.7)	0.5 (12.7)	0.5 (12.7)	0.5 (12.7)	2.0 (50.8)	2.0 (50.8)	1.0-2.0 (25.4-50.8)
電動軸	3	3	2	3	3	2	3	3	3
コネクタタイプ	4-Pin	6-Pin	4-Pin	6-Pin	6-Pin	4-Pin	6-Pin	6-Pin	6-Pin
マウントの種類	ブランク プレート マウント	コーナー マウント	コーナー マウント	コーナー マウント	コーナー マウント	切り欠き付 センター マウント	コーナー マウント	コーナー マウント	Opti-Claw マウント
角度範囲 (°)	± 4	± 4	± 4	± 4	± 4	± 4	± 4	± 4	± 4
角度分解能 (μ rad)					0.7				
ケーブル長 [ft. (m)]					7 (2.1)				
ネジの種類					8-32 (M4) 通し穴				

発注のご案内

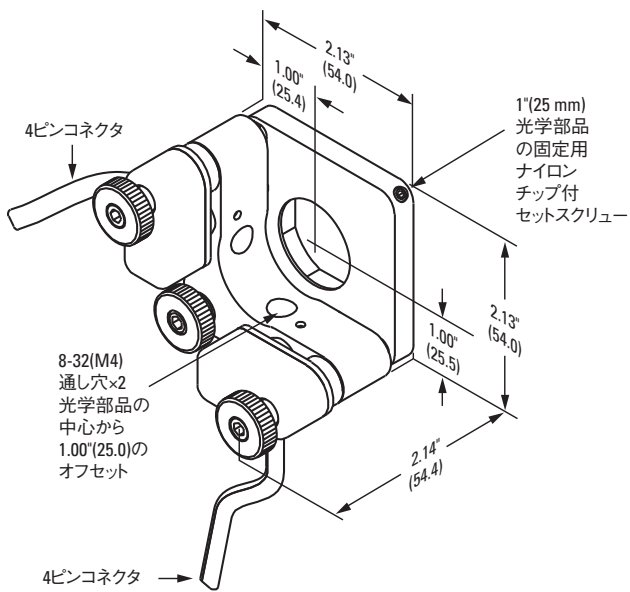
モデル	仕様
8806	Picomotor™電動ブランクプレート
8807	Picomotor™センターマウント、直径1.0 in
8808	Picomotor™センターマウント、直径0.5 in
8809	Picomotor™センターマウント、直径0.5 in
8812	Picomotor™センターマウント、直径1.0 in
8821	切り欠き付Picomotor™マウント、直径1.0 in.
8821-L	左手系切り欠き付Picomotor™マウント、直径1.0 in.
8852	Picomotor™センターマウント、直径2.0 in
8853	Picomotor™センターマウント、直径2.0 in
8854	Picomotor Opti-Claw™マウント、直径0.1 ~ 2.0 in

推奨コントローラ

8742-4-KIT P302参照

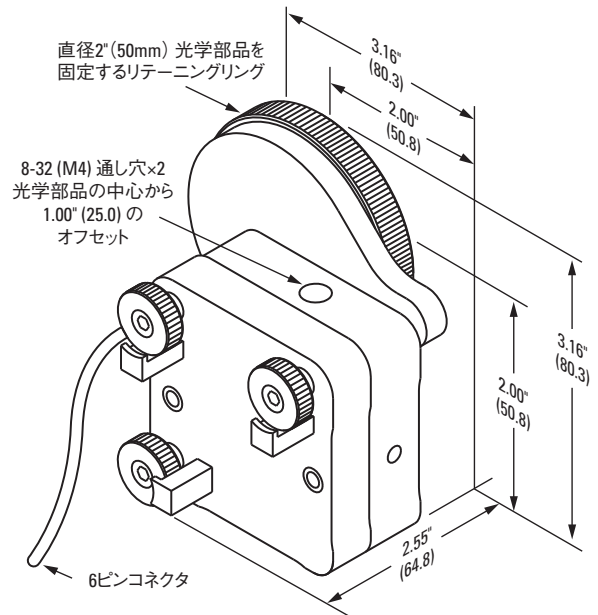
Model 8807

米国特許#5,410,206



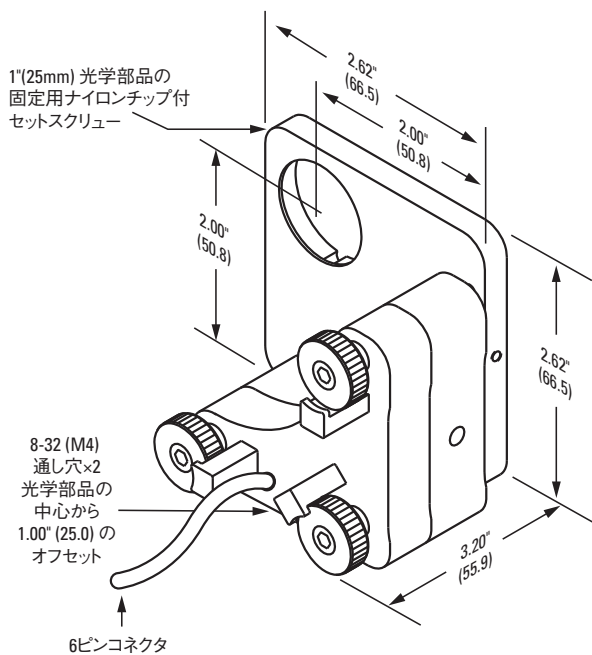
Model 8853

米国特許#5,410,206



Model 8809

米国特許#5,140,470および#5,410,206



Model 8854

米国特許#5,410,206、#5,140,470、#5,168,168

