

Kinematicシリーズ

一体型アライメントステージ

All-In-One Alignment Stages



9071-V (真空対応)



9071

- 真空対応の標準モデルあり
- 安定したキネマティックステージ
- 4～6軸設計
- すべての軸調整が前面にある簡単操作
- 薄型のプラットフォーム

New Focus™では独自の視点でキネマティックステージを製造しています。ほとんどのポジションは複数の単軸ステージを組み合わせて作成されますが、このポジションは1個のステージをいくつかのアクチュエータで駆動します。その結果、ビーム高さを非常に低くし、ぐらつきや誤差を最小限抑えることができます。これらのステージは、光軸を別の光軸に合わせるために必要な自由度(2つの角度と2つの直進)をすべて持つように設計されています。焦点調整機能を持つ5軸ステージに自由度を追加しました。各自由度のうち1軸だけが可動または固定されているようなステージは、他の一般的なステージと若干異なる動作をします。New Focusのキネマティックステージには、稼動プレートの側面に2個のアクチュエータがついています。傾きを伴わない純粋な平行移動を行いたい場合は、この両スクリューを同じ量だけ回転させます。アクチュエータを1個だけ回転させると、他方のアクチュエータに対してプレートを回転させる場合は、2個のスクリューを互いに反対方向にまわします(この機構を理解していただければよりシンプルかつ直感的に操作できます)。



Mode 9081 は5自由度の移動を提供します。



Model 9081 および9082 はプラットフォームが取り外せます。



Model 9031-M

発注のご案内

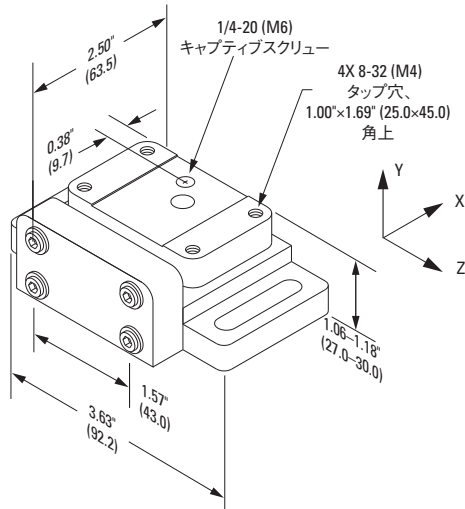
モデルシリーズ	9031	9071	9081	9082
移動軸	X, Y, Z, Θ_x , Θ_y , Θ_z	X, Y, Θ_x , Θ_y	X, Y, Z, Θ_x , Θ_y	X, Y, Z, Θ_x , Θ_y
移動量 [in. (mm)]	(X, Y, Z=2)	X, Y=0.125 (X, Y=3)	X, Y, Z=0.118 (X, Y, Z=3)	X, Y, Z=0.118 (X, Y, Z=3)
角移動量	$\theta_x, \theta_y, \theta_z=4^\circ$	$\theta_x, \theta_y=8^\circ$	$\theta_x, \theta_y=8^\circ$	$\theta_x, \theta_y=8^\circ$
最小移動量	X, Y, Z=0.7 μm	X, Y=4.4 μm	X, Y, Z=4.4 μm	X, Y, Z=4.4 μm
角度分解能	28 μrad	111 μrad	87 μrad	87 μrad
耐荷重 [lbf (N)]	(4)	3 (13)	5 (22)	5 (22)
ネジの種類 (インチ仕様)	4-40	8-32	8-32と1/4-20	8-32と1/4-20
ネジの種類 (ミリ仕様)	M3	M4	M4とM6	M4とM6

ミリ仕様モデルは「-M」、真空対応モデルは「-V」、ミリ仕様の真空対応モデルは「-M-V」(例9071-M-V)を追加します。

関連商品

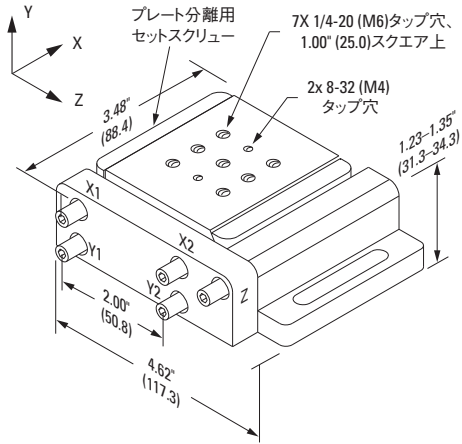
モデル	説明
9071-V-M	真空仕様4軸傾斜ステージ、移動量3mm、8°、M4&M6
9082-V-M	真空仕様5軸傾斜ステージ、移動量3mm、8°、M4&M6
9031-TP-M	トッププレートスペア9031-M用、M3

手動直進ステージ



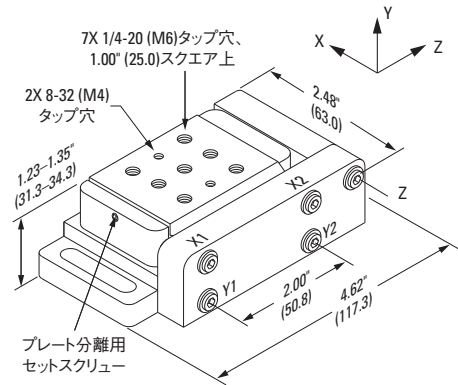
Model 9071
米国特許# 5,303,035

手動垂直ステージ



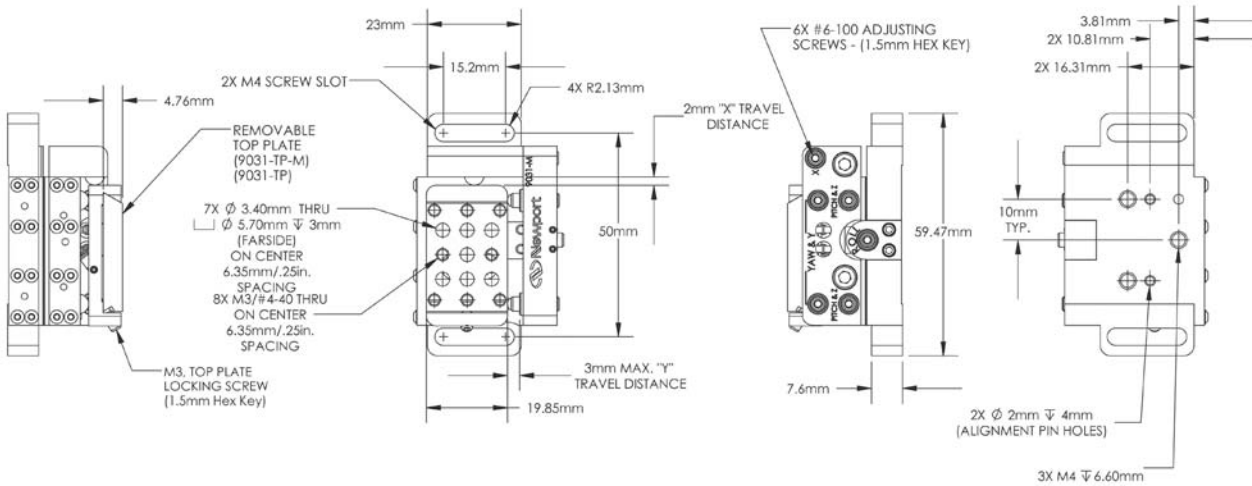
Model 9082
米国特許# 5,303,035

手動回転ステージ&傾斜ステージ



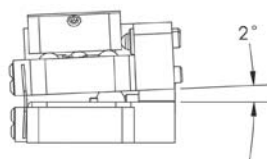
モデル9081
米国特許#5,303,035

手動多軸キネマティックステージ

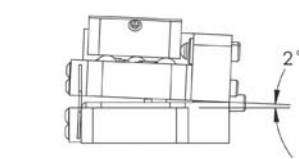
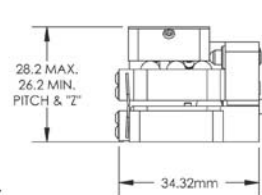


手動アクチュエータ

手動ファイバアライメントステージ



MAX POSITIVE ROLL ANGLE



MIN. NEGATIVE ROLL ANGLE

モデル9031-M