

小型ペDESTALポスト

0.7 inch Optical Pedestals



- 省スペースで優れた安定性を実現
- フォークの拘束ネジにより紛失を防止
- タイニーマウントと標準マウントの両方に対応

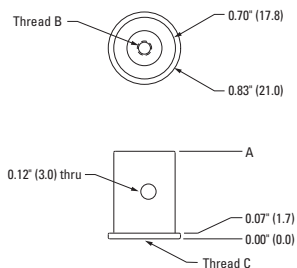
ポストモデル9942～9946、フォークモデル9947

限られたスペースで高い安定性が要求される時には、この小型ペDESTALが最適です。標準サイズの固定ペDESTALシステムと比べて大変コンパクトで省スペースですが、その厚いステンレス構造により、一般的なポストやポストホルダよりも、光学テーブルへ強固に固定できます。

高さは1/2"～2"の範囲で選択でき、タイニー製品ラインを含むNew Focusの全マウントに使用できます。モデル9942小型ペDESTALはその片方が2-56ネジ穴になっており、タイニーマウントを取付けることができます。他方は8-32ネジ穴です。モデル9942小型ペDESTALライザをタイニーマウントと組み合わせると、光学部品の高さは1"となります。

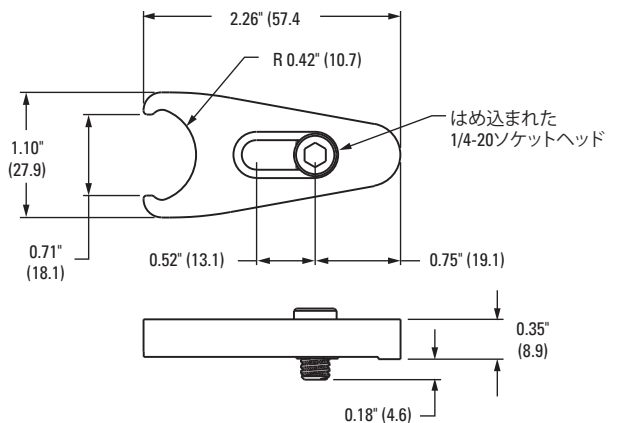
モデル9947小型フォークは、一般的な光学テーブルへ小型ペDESTALを固定するのに使用します。インチ仕様バージョンには1/4-20固定ネジが付属し、ミリ仕様バージョンにはM6固定ネジが付属しています。

Models 994X



Model	A	B	C
9942	0.375 (9.5)	2-56	8-32
9942-M	0.375 (9.5)	M2	M4
9943	0.50 (12.7)	8-32	8-32
9943-M	0.50 (12.7)	M4	M4
9944	1.00 (25.4)	8-32	8-32
9944-M	1.00 (25.4)	M4	M4
9945	1.50 (38.1)	8-32	8-32
9945-M	1.50 (38.1)	M4	M4
9946	2.00 (50.8)	8-32	8-32
9946-M	2.00 (50.8)	M4	M4

Model 9947



モデル(ミリ仕様)	内容	高さ[in. (mm)]	直径[in. (mm)]	ネジの規格
9942	小型ペDESTALポスト	0.375 (9.5)	0.70 (17.8)	2-56
9943	小型ペDESTALポスト	0.5 (12.7)	0.70 (17.8)	8-32
9944	小型ペDESTALポスト	1.0 (25.4)	0.70 (17.8)	8-32
9945	小型ペDESTALポスト	1.5 (38.1)	0.70 (17.8)	8-32
9946	小型ペDESTALポスト	2.0 (50.8)	0.70 (17.8)	8-32
9947 (9947-M)	小型ペDESTALクランピングフォーク			1/4-20 (M6)
9941-S03	小型ペDESTALスペーサー	0.079 mm	0.70 (17.8)	8-32
9941-S06	小型ペDESTALスペーサー	1.59 mm	0.70 (17.8)	8-32
9941-S13	小型ペDESTALスペーサー	3.18 mm	0.70 (17.8)	8-32
9941-S25	小型ペDESTALスペーサー	6.36 mm	0.70 (17.8)	8-32