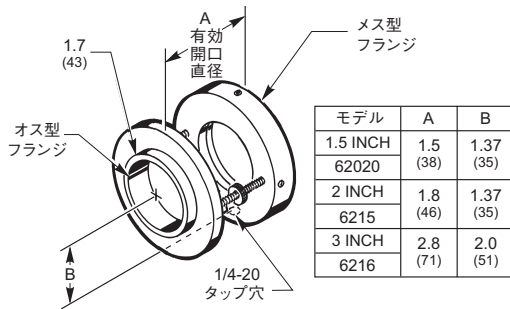


## 光源用多段フィルタホルダ Multiple Filter Holders for Light Sources



多段フィルタホルダ

光路を囲う必要がない場合は、光路を囲うモデルの安価な代用品としてこのホルダをご利用いただけます。このフィルタホルダは開放型ですので、フィルタを容易に操作することができることに加え、合計の厚さが最大許容厚さを越えない限り同時にさまざまなフィルタを挿入することもできます。サムホイールでフィルタを適切な位置に固定します。3シリーズフランジサイズをご用意しております。

WEB 詳細は当社のWebサイトを参照してください。

- 正方形または円形フィルタ用の安価なホルダ
- さまざまなフィルタを一体に保持

### 発注のご案内

モデル	内容
62020	1.5インチシリーズ、最大厚さ2 x 0.75 in、有効開口1.5 in
6215	2インチシリーズ、最大厚さ2 x 0.75 in、有効開口1.8 in
6216	3インチシリーズ、最大厚さ3 x 0.75 in、有効開口2.8 in

**Oriel**  
INSTRUMENTS  
A Newport Company

## ビームターニングアッセンブリ Beam Turning Assemblies



250 Wリサーチランプハウジングの射出口に搭載したダイクロイックビームターナ

このビームターナは、Oriel®光源の射出ビームを、コリメーションに影響を与えることなく任意方向に90°「方向転換」させます。図1に一例を示しています。ランプの射出光をすべて反射することも可能ですが、UVおよび可視スペクトル内の選択範囲のみを反射させることもできます。特に、ワット数の大きな弊社のクォーツタンクステンハロゲン光源およびアーク光源を使用する場合など、赤外光の影響が問題になるような用途で有用です。このビームターナは、ミラーおよびミラーホルダの2部品で構成されています。各部品は別々に販売されていますので、ミラー交換が可能です。

- DUVモデル
- ビームを任意方向に90°方向転換
- UV-VISまで反射、赤外光を遮断
- ミラー交換が容易

### 安全にご使用いただくために

ミラーハウジングの外側、特にヒートシンクのフィン是非常に高温になります。ワット数の大きな弊社の光源を使用する場合には特に高温となります。これらの光源近くで作業される場合には注意が必要となります。