

# ファイバピッグテールレーザダイオード

## Fiber Pigtailed Laser Diodes



- 中心波長は635 ~ 1,550 nm
- シングルおよびマルチモードファイバタイプ
- Newportの700Pレーザダイオードマウントに取り付け可能
- FC / PCコネクタ付き

Newportのファイバピッグテールレーザダイオードはファブリペロ・デバイスで構成されており、最適なカップリング効率を実現するために精密にアライメントされた光ファイバピッグテールを装備しています。

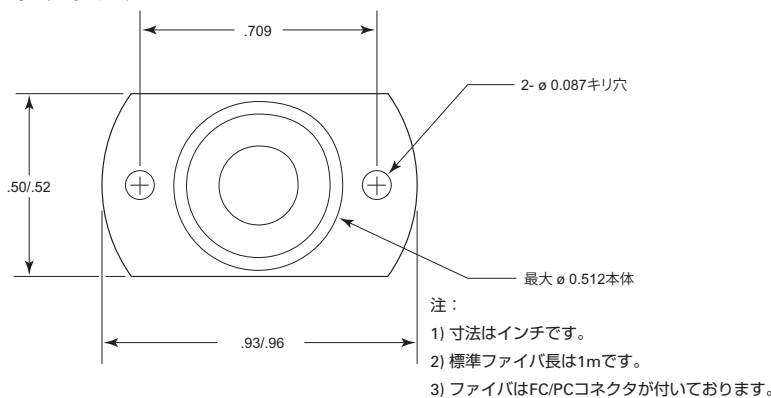
全てのレーザダイオードは、デバイスの後面ファセットをモニターするフォトダイオードを備えています。標準サイズのパッケージの中に複数の中央波長(635、670、1,310及び1,550 nm)と出力レベルが備わっており、Newportのコスト効率性に優れた710温度制御マウント(P91を参照)を使用することができます。NewportのLDKIT-1.5A-TOレーザ・ダイオードキット(P75を参照)を使えば、数分で柔軟性のあるレーザダイオード制御端末を組み立てることができます。全てのファイバピッグテールは、FCタイプの光ファイバコネクタで終端処理されています。

シングルおよびマルチモードファイバタイプの双方を用意しており、ファイバ長1 mと、4/125 μm、9/125 μm、または、50/125 μmのファイバピッグテールを搭載しています。全てのファイバピッグテールは、FCタイプの光ファイバコネクタで終端処理されています。

ハイスピードのデータ/光通信システムおよび計測、さらに、レーザダイオード光源を必要とする光学機器などの用途に適しています。

## 寸法

### マウンティングフランジ



## 仕様と発注のご案内

モデル	中央波長 (nm)	波長許容誤差 (nm)	ファイバ出力、 典型値 (mW)	電流閾値 (mA)	動作電流 (mA)	立上り/ 立下り時間 (ナノ秒)	動作温度	ファイバー・コア/ クラッド部直径 (mm)	光出力
LD-635-11A	635	±10	0.3	45	55	1.5	-10 - 40	4/125	SM
LD-635-21B	635	±10	1.2	50	70	1.5	-10 - 40	9/125	MM
LD-635-31A	635	±10	1	50	70	1.5	-10 - 40	4/125	SM
LD-670-11A	670	±10	0.3	35	45	1.5	-10 - 45	4/125	SM
LD-670-21B	670	±10	1.2	40	60	1.5	-10 - 45	9/125	MM
LD-1310-31B	1,310	±30	1.5	10	26	0.3	-20 - 70	9/125	SM
LD-1550-21B	1,550	±15	1.5	20	30	0.3	-20 - 60	9/125	SM

**警告：**レーザ装置からの放射光が目に入ると危険です。そのため、使用する際には適切な予防措置をとってください。(BS EN 60825、HD 482 S1及びIEC 825を参照してください) 可視光レーザ放射

## 保証

Newportの全てのレーザダイオードに対する保証期間は、納入後30日となります。

## 関連製品



初めてレーザダイオードをお使いになる場合はLDKIT-1.5A-TOレーザ・コントロール・キットを購入されることをお勧めします(P75を参照してください)。



**注意：**レーザダイオードは、静電放電(ESD)によって非常に損傷を受けやすいものです。これらのデバイスの開梱および取扱いの際には、ESD防護対策を取ってください。