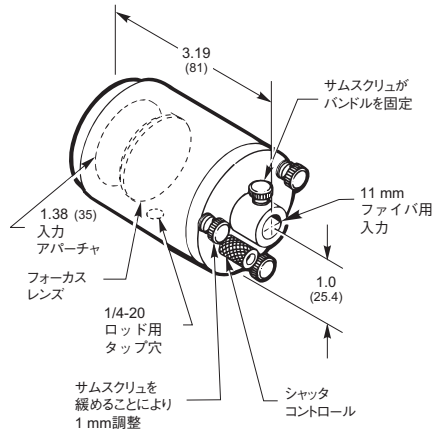


Oriel光源用ファイババンドルフォーカスアッセンブリ

Fiber Bundle Focusing Assemblies for Oriel Light Sources

Oriel
INSTRUMENTS
A Newport Company



ファイババンドルフォーカスアッセンブリ

- 高いカップリング効率を実現する非球面レンズ
- 平行光をファイババンドルにフォーカスし入射

これらのアッセンブリにファイバを組み合わせ、コリメート光源をファイバオプティック光源に変換します。ガラス製またはフューズドシリカ製バンドルの端面に結像させるために必要となる非球面フォーカスレンズ、(ビーム遮断用) 手動シャッタおよびファイババンドルホルダといったすべての光学部品が1つのエンクロージャに内蔵されています。ハウジングの一端には、Oriel® 光源集光レンズに結合するためのオス型フランジが設けられています。もう一端には11 mmフェルール付ファイババンドル、または適切なコネクタの付いたシングルファイバを接続することができます。

発注のご案内

ファイババンドルフォーカスアッセンブリ

モデル	内容
77799	ガラス非球面、F/0.85、スポットサイズの代表値4 mm
77776	フューズドシリカ非球面、F/2.2、スポットサイズ800 μm

*アークサイズ0.25 x 0.5 mmの75 Wキセノンアークランプを光源として使用し、F/1.5コンデンサレンズでコリメートした後、表に記載のレンズを使用して再結像させました。なお、(同じアークランプ使用時における) 平凸レンズアッセンブリの代表的なスポットサイズは5 mmです。

アクセサリ

モデル	内容
77670	フェルールコンバータ、SMA終端器から11mm規格フェルール
77675	フェルールコンバータ、ST終端器から11mm規格フェルール

WEB 詳細は当社のWebサイトを参照してください。