

DLシリーズ 光学ディレイライン電動ステージ

Optical Delay Line Motorized Stages



QRコードをスキャンしてビデオを見る



- 求めやすい価格
- 優れた遅延感度と双方向再現性
- 要所での低角偏位 (ピッチ)
- 狭い場所にも設置可能
- 固定ケーブル



再現性があり精度の高い遅延 (0.5fs) の要求される超高速分光用途に最適化された、廉価版のリニアモーター駆動ステージの遅延ラインファミリーです。3つの移動バージョンと7つのビームキットを取りそろえました。325mm移動バージョンと4パスビームキットの使用により、遅延を8.7nsまで伸ばすことが可能です。コントローラはステージに付属、使いやすいGUIをDLファミリーのページからダウンロードし、素早く簡単にセットアップすることができます。

仕様

	DL125	DL225	DL325
移動量	125 mm	225 mm	325 mm
最大速度		500 mm/s	
最小移動量		0.075 μm	
最大加速度		7,500 mm/s ²	
精度 (保証値)	$\pm 1.5 \mu\text{m}$	$\pm 2.0 \mu\text{m}$	$\pm 2.5 \mu\text{m}$
双方向再現性 (保証値)		$\pm 0.15 \mu\text{m}$	
ピッチ (代表値)		$\pm 60 \mu\text{rad}$	$\pm 90 \mu\text{rad}$
ピッチ (保証値)		$\pm 100 \mu\text{rad}$	$\pm 150 \mu\text{rad}$
ヨー (代表値)	$\pm 30 \mu\text{rad}$	$\pm 40 \mu\text{rad}$	$\pm 50 \mu\text{rad}$
ヨー (保証値)	$\pm 60 \mu\text{rad}$	$\pm 90 \mu\text{rad}$	$\pm 120 \mu\text{rad}$
原点再現性		0.4 μm	
ケーブル長		3 m	
自重	2.8 kg	3.8 kg	4.8 kg
MTBF		20,000時間	
CE		準拠	

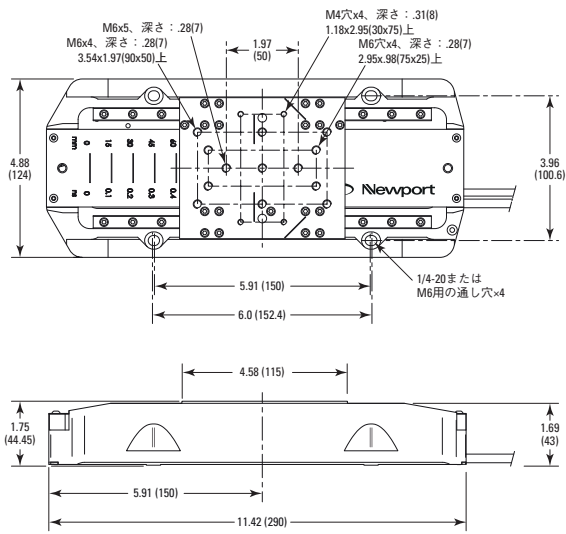
発注のご案内

モデル	説明
DL125	ディレイラインステージ、コントローラ 移動量125 mm
DL225	ディレイラインステージ、コントローラ 移動量225 mm
DL325	ディレイラインステージ、コントローラ 移動量325mm

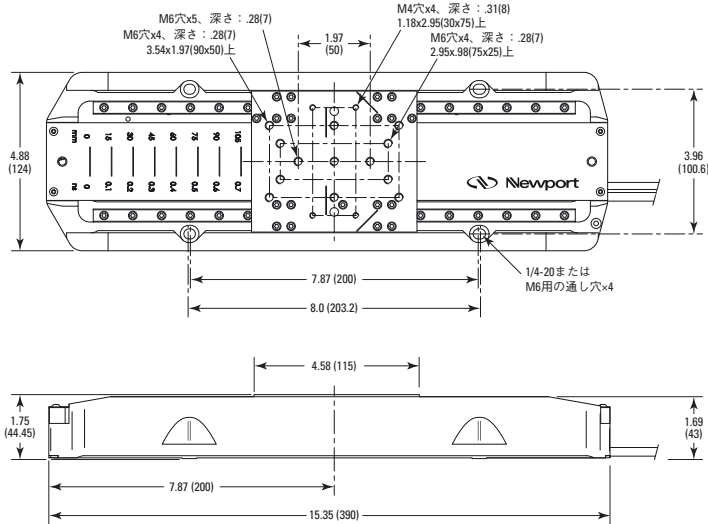
推奨アクセサリ

モデル	説明
DL-PS	電源、ディレイラインステージ

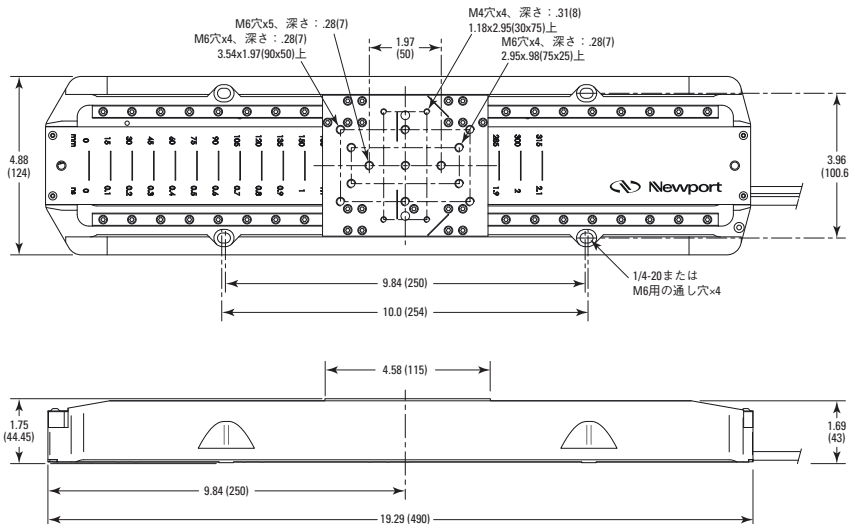
DLS125 ステージ



DLS225 ステージ



DLS325 ステージ



DL125 DL225 DL325

	DL125	DL225	DL325	
ディレイ	Single Pass	0.8ns	1.5ns	2.2ns
	Dual Pass	1.7ns	3.0ns	4.3ns
	Quad Pass	3.3ns	6.0ns	8.7ns
分解能	Single Pass	0.5fs	0.5fs	0.5fs
	Dual Pass	1.0fs	1.0fs	1.0fs
	Quad Pass	2.0fs	2.0fs	2.0fs

参考：ディレイライン光学キット

モデル	説明
DL-BKIT19	DL光学キット、9848、1 pss、UV、IR、VIS
DL-BKIT1U-S	DL光学キット、UBBR、1 pss、IR、VIS
DL-BKIT1U-UV	DL光学キット、UBBR、1 pss、UV
DL-BKIT2U-S	DL光学キット、UBBR、2 pss、IR、VIS
DL-BKIT2U-UV	DL光学キット、UBBR、2 pss、UV
DL-BKIT4U-S	DL光学キット、UBBR、4 pss、IR、VIS
DL-BKIT4U-UV	DL光学キット、UBBR、4 pss、UV

* 詳細はOpto-Mechanicカタログをご参照ください。

