

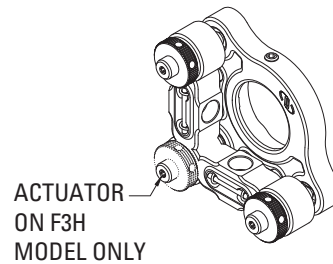
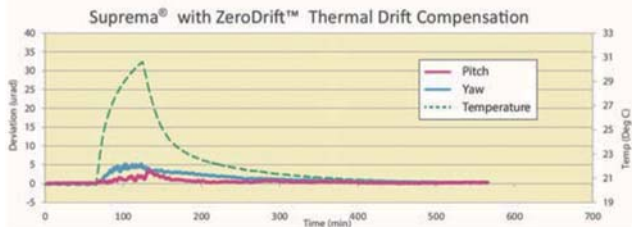
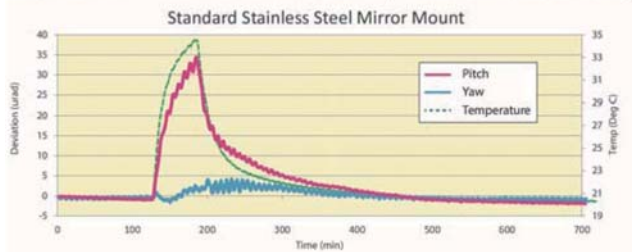
ZeroDrift™ 温度安定ミラーマウント



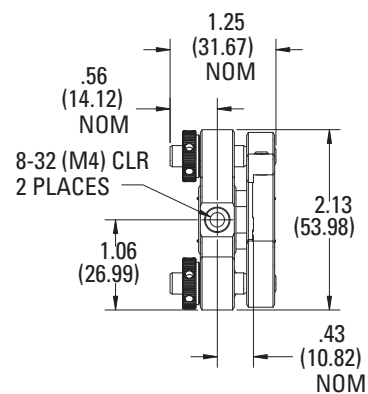
- 特許申請中の革新的なZeroDrift技術
- 温度変化によるミスアライメントを防ぐ
- 熱ドリフトを85%低減 (特にピッチ方向)
- OEMおよび 低波面歪みバージョン

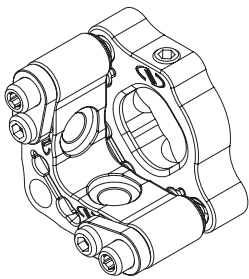
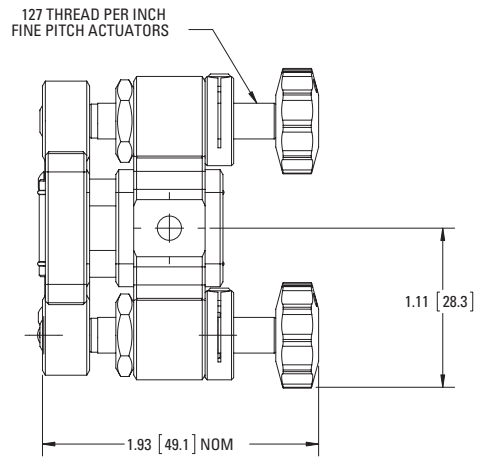
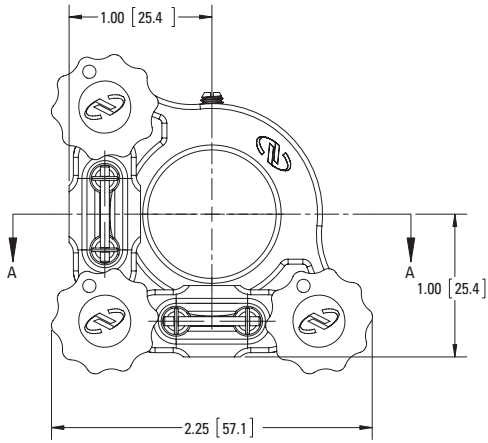
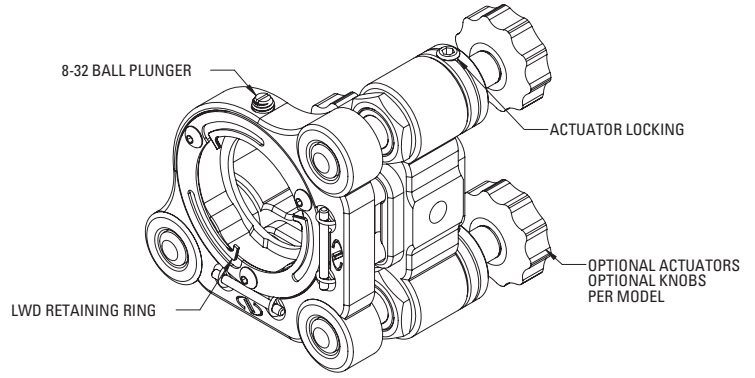
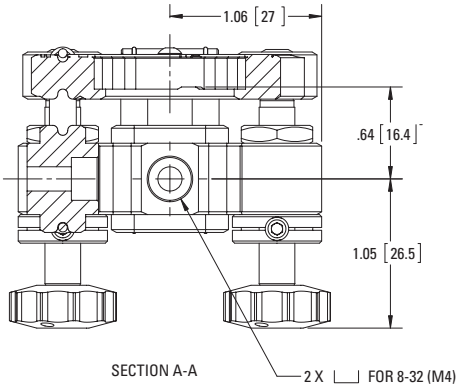
	直径 [in. (mm)]	調整軸	感度 [arc sec]	角度範囲 [°]	取付け穴	材質	特徴
SS100T-F2H	1.0 (25.4)	θ_x, θ_y	3.8	± 4	8-32 (M4) CLR	ステンレス	
ST05-F2H	0.5 (12.7)	θ_x, θ_y	3.8	± 4	8-32 (M4) CLR	ステンレス	
ST05-F3H	0.5 (12.7)	Z, θ_x, θ_y	3.8	± 4	8-32 (M4) CLR	ステンレス	
ST05-R2H	0.5 (12.7)	θ_x, θ_y	3.8	± 4	8-32 (M4) CLR	ステンレス	
SU100TW-F2K	1.0 (25.4)	θ_x, θ_y	3.8	± 4	8-32 (M4) CLR	ステンレス	低波面歪み

ZeroDrift™ Thermal Drift Compensation Technology

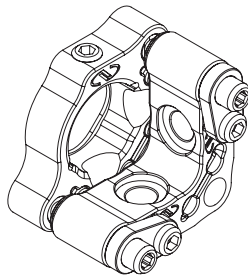


SS100-F SERIES

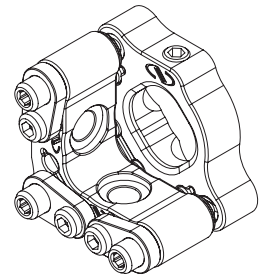




ST05-F2H



ST05-R2H



ST05-F3H

