

# 1インチ径 PXシリーズ フォークレスペDESTAL・ポスト

## 1.0 in. PX Series Forkless Optical Pedestals and Posts



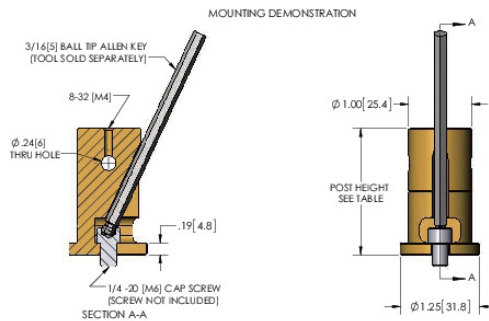
- 標準のペDESTALと比較して1/3のスペース
- クランプフォークによる湾曲圧力なし
- 長時間の安定性
- 延長ポスト・スペーサーにより自在に光軸高さを変更可能

### 仕様

モデル	用途	高さ	ネジ規格	材質
M-PX-1	フォークレスポスト	25.4mm	M4	ステンレス
M-PX-1F	フォークレスペDESTAL	25.4mm	M4	ステンレス
M-PX-2	フォークレスポスト	50.8mm	M4	ステンレス
M-PX-2F	フォークレスペDESTAL	50.8mm	M4	ステンレス
M-PX-3	フォークレスポスト	76.2mm	M4	ステンレス
M-PX-3F	フォークレスペDESTAL	76.2mm	M4	ステンレス
M-PX-4	フォークレスポスト	101.6mm	M4	ステンレス
M-PX-4F	フォークレスペDESTAL	101.6mm	M4	ステンレス
M-PXA-1	フォークレスペDESTAL	25.4mm	M4	アルミニウム
M-PXA-1F	フォークレスペDESTAL	25.4mm	M4	アルミニウム
M-PXA-2	フォークレスペDESTAL	50.8mm	M4	アルミニウム
M-PXA-2F	フォークレスペDESTAL	50.8mm	M4	アルミニウム
M-PXA-3	フォークレスペDESTAL	76.2mm	M4	アルミニウム
M-PXA-3F	フォークレスペDESTAL	76.2mm	M4	アルミニウム
M-PXA-4	フォークレスペDESTAL	101.6mm	M4	アルミニウム
M-PXA-4F	フォークレスペDESTAL	101.6mm	M4	アルミニウム



Simple Installation - Easy Positioning



Stainless Steel or Aluminum - Flanged or Straight

Type	Material	Height		Model Number	
		in. (mm)	English (8-32 Thd.)	Metric (M4 Thd.)	
Post	Aluminum	1.0 (25.4)	PXA-1	M-PXA-1	
		2.0 (50.8)	PXA-2	M-PXA-2	
		3.0 (76.2)	PXA-3	M-PXA-3	
		4.0 (101.6)	PXA-4	M-PXA-4	
	Stainless Steel	1.0 (25.4)	PX-1	M-PX-1	
		2.0 (50.8)	PX-2	M-PX-2	
		3.0 (76.2)	PX-3	M-PX-3	
		4.0 (101.6)	PX-4	M-PX-4	
Pedestal	Aluminum	1.0 (25.4)	PXA-1F	M-PXA-1F	
		2.0 (50.8)	PXA-2F	M-PXA-2F	
		3.0 (76.2)	PXA-3F	M-PXA-3F	
		4.0 (101.6)	PXA-4F	M-PXA-4F	
	Stainless Steel	1.0 (25.4)	PX-1F	M-PX-1F	
		2.0 (50.8)	PX-2F	M-PX-2F	
		3.0 (76.2)	PX-3F	M-PX-3F	
		4.0 (101.6)	PX-4F	M-PX-4F	