

DSシリーズ アリ機構小型直進ステージ Compact Dovetail Linear Stages



DS40-XYZ

DS40-XY

DS40-X

- セットしてロックするだけ
- ベアリングステージよりもはるかに衝撃や振動に強い
- 80 TPIの精密ドライブスクリュー
- 不用意に操作しにくい六角ヘッドの調整機構
- ロック機構を内蔵
- 多用途のモジュラー設計
- OEMに最適

アリ機構ステージは、移動量の小さいアプリケーションに適しており、「セットしてロックするだけ」です。ベアリングステージに比べてはるかに衝撃や振動による影響を受けにくいのが特徴です。DSシリーズのアリ機構ステージは、精密位置決めのための80TPIドライブスクリューの付いた予荷重のかかった精密アリ機構、不用意に操作しにくい六角ヘッドによる調整機構、安定性を確保するための内蔵ロック機構を備えています。

小型ながら必要な機能を備えたこれらのステージは、OEMに最適です。モジュラー設計なので構成の変更も可能です。

スロット付きベースプレートを使用すると、これらのステージを光学テーブルのホールパターンに合わせてマウントできます。



B-2B (M-B-2B)

M-B-1.25

M-B-2C

スロット付ベースプレート
(お問い合わせください)

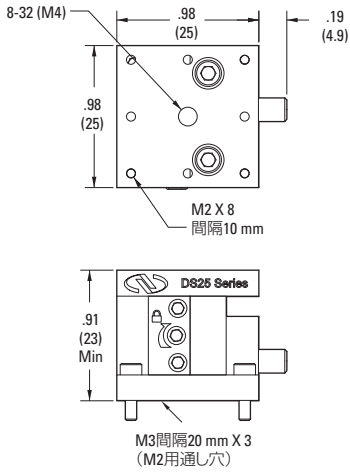
仕様

	DS25 シリーズ	DS40 シリーズ	DS65 シリーズ
プラットフォーム寸法 [in. (mm)]	0.98 x 0.98 (25 x 25)	1.57 x 1.57 (40 x 40)	2.56 x 2.56 (65 x 65)
材料	アルミ		
感度 (mm)	1		
移動 [in. (mm)]	XおよびXY軸方向に0.25 (6.3)	XおよびXY軸方向に0.55 (14)	XおよびXY軸方向に1 (25.4)
	Z軸方向に0.12 (3)	Z軸方向に0.2 (5)	Z軸方向に0.55 (14)
耐荷重 (中心) [lbf (N)]	XおよびXY軸に5 (22)	XおよびXY軸に15 (67)	XおよびXY軸に38 (170)
	Z軸に5 (22)	Z軸に7.5 (33)	Z軸に19 (86)
耐荷重 (垂直) [lbf (N)]	X、XYおよびZ軸に2.5 (11)	X、XYおよびZ軸に5 (22)	

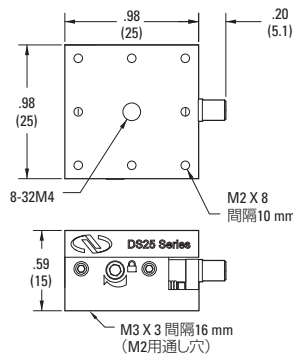
発注のご案内

モデル (ミリ仕様)	プラットフォーム寸法 [in. (mm)]	移動軸
DS25-X (M-DS25-X)	0.98 x 0.98 (25 x 25)	X
DS25-Z (M-DS25-Z)		Z
DS25-XY (M-DS25-XY)		XY
DS25-XYZ (M-DS25-XYZ)		XYZ
DS40-X (M-DS40-X)	1.57 x 1.57 (40 x 40)	X
DS40-Z (M-DS40-Z)		Z
DS40-XY (M-DS40-XY)		XY
DS40-XYZ (M-DS40-XYZ)		XYZ
DS65-X (M-DS65-X)	2.56 x 2.56 (65 x 65)	X
DS65-Z (M-DS65-Z)		Z
DS65-XY (M-DS65-XY)		XY
DS65-XYZ (M-DS65-XYZ)		XYZ
M-DS65-XY-LH	左手系仕様	
M-DS65-XYZ-LH	左手系仕様	
M-DS25-X-LC	レーザークリーン仕様	
M-DS40-X-LC	レーザークリーン仕様	
M-B-1.25	25 x 25 mmステージを40 x 40 mmステージに取付	
M-B-2C	25 x 25 mmステージを光学テーブル、または40 x 40 mmステージに取付	
B-2B (M-B-2B)	25 x 25、40 x 40 mmステージを光学テーブル、または60 x 60 mmステージに取付	

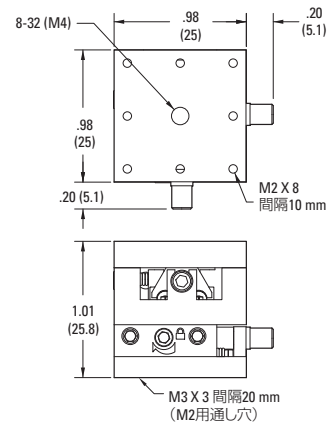
Model DS25-Z



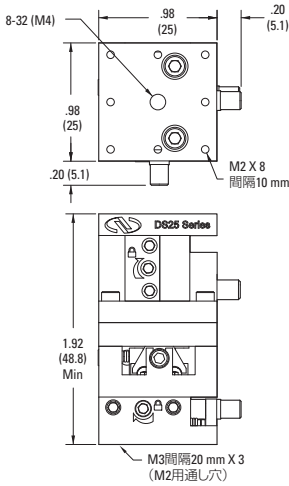
Model DS25-X



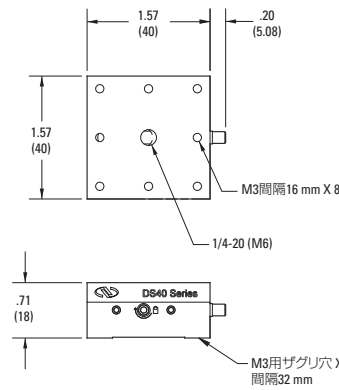
Model DS25-XY



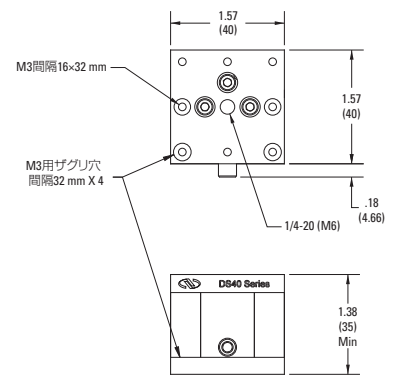
Model DS25-XYZ



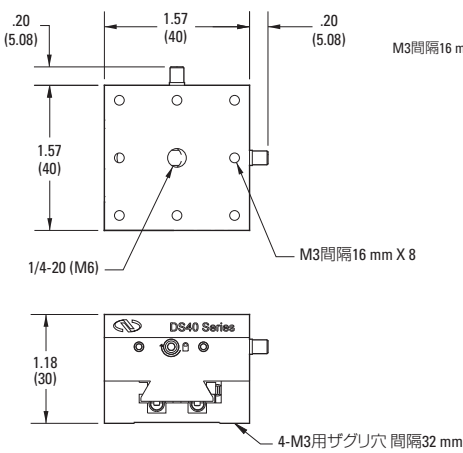
Model DS40-X



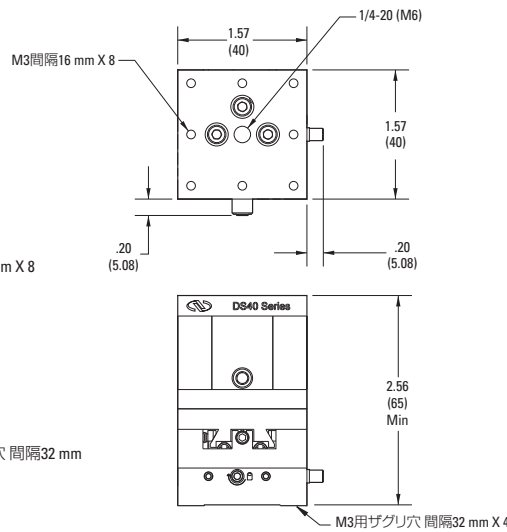
Model DS40-Z



Model DS40-XY



Model DS40-XYZ



Model DS65-XYZ

