

# レンズ・薄型光学系工業用マウント

## Lens and Thin-Optic Industrial Mounts



HVM-5

HVM-1

- ボール／クサビ設計
- 80/100 TPIの精密な調整
- ロック機構付
- コンパクトな高剛性設計

HVMシリーズは同系統の製品とは一味違うキネマティック光学マウントです。HVMは独創的なボールとクサビ”駆動メカニズム”により、コンパクトな形状と強い剛性を維持しながら静摩擦とバックラッシュを無視可能なレベルまで低減します。

### 仕様

	調整軸	角度範囲 [°]	感度 [arcsec]	ネジ ピッチ	光軸高さ [mm]	材質	駆動 タイプ	特徴
HVM-05	0.5 (12.7)	θx, θy	±2.5	100 TPI	25.4	アルマイト	Allen-Key, locking	テーブルマウント
HVM-05i	0.5 (12.7)	θx, θy	±2.5	80 TPI	25.4	アルマイト	Allen-Key, locking	薄型
HVM-05r	0.5 (12.7)	θx, θy	±2.5	80 TPI	15.9		Allen-Key, locking	背面設置
HVM-1	1.0 (25.4)	θx, θy	±3.5	80 TPI	37.9	アルマイト	Knob, locking	テーブルマウント
HVM-1i	1.0 (25.4)	θx, θy	±3.5	80 TPI	25.4	アルマイト	Allen-Key, locking	薄型
HVM-1t	1.0 (25.4)	θx, θy	±2.5	80 TPI	25.4	アルマイト	Allen-Key, locking	厚み6.2mm
HVM-1i-LC	1.0 (25.4)	θx, θy	±2.5	80 TPI	25.4	ニッケルアルミニウム	Allen-Key, locking	Laser Clean様
HVM-2t	20 (50.8)	θx, θy	±3.5	80 TPI	38.1	アルマイト	Allen-Key, locking	厚み6.7mm
HVM-2u	20 (50.8)	θx, θy	±3.5	80 TPI	38.1	アルマイト	Allen-Key, locking	厚み12.7mm
P100-At28	1.0 (25.4)	θx, θy	±4.0	80 TPI	25.4	アルマイト	Allen-Key, locking	厚み4mm
P100-At38	1.0 (25.4)	z, θx, θy	±4.0	80 TPI	25.4	アルマイト	Allen-Key, locking	厚み4mm



HVM-1i-LC (LaserClean™ 低voc仕様)



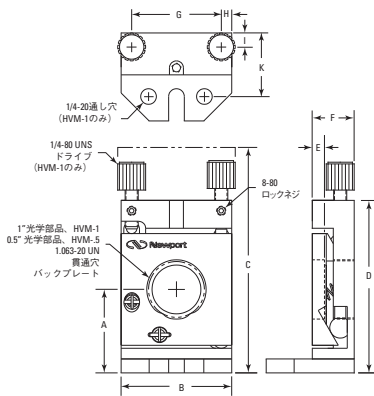
HVM-1i 0EM用マウント (1インチ光学部品用)

### 関連製品

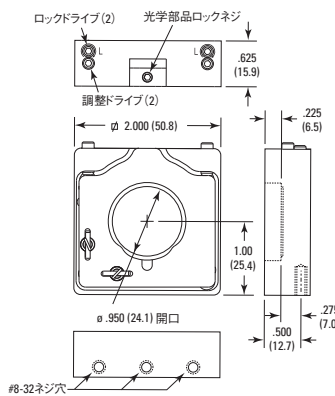


Models 9774および9775 上部／サイドマウント (P271参照)

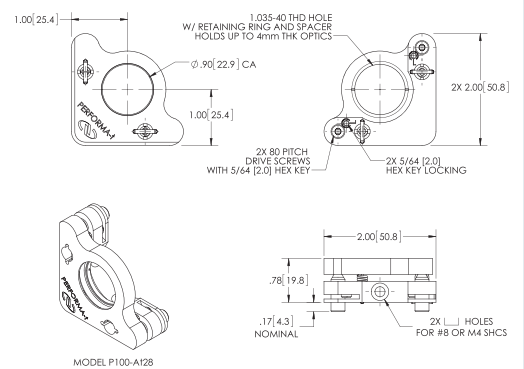
### Model HVM-5/HVM-1



### Model HVM-1i



### Model P100-At28



CAD CADファイルについては、弊社までお問合せください。

寸法 [in. (mm)]

モデル	A	B	C	D	E	F	G	H	I	K
HVM-1	1.495 (37.9)	1.98 (50.3)	4.038 (102.6)	3.00 (76.2)	0.218 (5.5)	0.75 (19.1)	1.605 (40.8)	0.188 (4.8)	0.25 (6.4)	1.138 (28.9)
HVM-5	1.00 (25.4)	1.00 (25.4)	1.938 (49.2)	1.688 (42.9)	0.188 (4.8)	0.688 (17.5)	0.75 (19.1)	0.125 (3.2)	0.275 (6.9)	