

滑り防止ポスト&ポストホルダ

No-Slip Posts and Post Holders



VPT-4 (M-VPT-4)

PS-A (M-PS-A)

VPH-3 (M-VPH-3)

(ポストとポストホルダは別売りです。)

MPH-2 (M-MPH-2)

- スプリング付き制輪子クランプによるポスト落下防止機構
- 0.5インチ(12.4mm)径と0.31インチ(7.9mm)径
- 固定および移動ポストホルダ
- ダブルエンドセットスクリュー付き
- オープンリングポストカラーはいつでも着脱可能

SPシリーズポストは精密研磨された直径0.5インチ(12.7 mm)のステンレス製ポストで、一方の端に8-32(M4)タップ穴、他方の端には1/4-20タップ穴があげられています。

MSPシリーズ小型ポストは精密研磨された直径0.313インチ(7.9 mm)のステンレス製ポストで、両端に8-32(M4)のタップ穴があげられています。標準および小型のミリ仕様ポストの上部には溝が付けられており、インチ仕様の同等製品との区別が容易です。

VPHシリーズポストホルダ(特許取得)にはスプリング付制輪子が組み込まれており、たとえロックネジが緩んだとしてもこれがポストに一定の力を加えますから、片手だけで調整を行うことができます。

MPHシリーズ小型ポストホルダも同様にスプリング付指締めネジを使用しています。すべてのポストホルダは2重構造になっており、ポストに沿って2本のラインで接触するようになっています。指締めネジで一旦固定すると、ポストとポストホルダは一体化し高い安定性を保ちます。

VPTシリーズの直進ポストホルダは、マウントした光学部品の高さを調整します。まずポストの高さを粗くセットしておいて、次に精密に高さを調整してロックすることができます。

ポストカラーを使用すれば、ポストの特定の高さ位置にインデックスポイントを設定することができます。一旦ポストをポストホルダから外してもまた同じ高さに戻すことができます。

PS-Aおよび-AZシリーズベDESTALアダプタを使用すると、標準のポストホルダの底面にねじ込むだけでベDESTALベースのポストホルダに変換できます。PS-AZはベースがマグネットになっています。**PS-Fスロットクランピングフォーク**を利用すると光学テーブルのどこにでもコンポーネントを固定でき、一層の柔軟性が得られます。



VPHポストホルダ / C-0.5ポストクランプ



MPH小型ポストホルダ / C-0.3ポストクランプ



VPTシリーズ直進ポストホルダとPS-AベDESTALアダプタ



Models 9601 ~ 9603ポストホルダはQuick-Releaseカム機構を備えています(www.newport.comを参照)。

発注のご案内

ポスト

ミリ仕様モデル	日本仕様モデル	材質	径 [in. (mm)] ⁽¹⁾	高さ [in. (mm)]
標準ポスト				
M-SP-75		ステンレス	0.5 (12.7)	0.75 (19)
M-SP-1 ⁽²⁾	J-SP-1	ステンレス	0.5 (12.7)	1.0 (25.4)
M-SP-1.5 ⁽²⁾		ステンレス	0.5 (12.7)	1.5 (38.1)
M-SP-2 ⁽²⁾	J-SP-2	ステンレス	0.5 (12.7)	2.0 (50.8)
M-SP-2.5		ステンレス	0.5 (12.7)	2.5 (63.5)
M-SP-3 ⁽²⁾	J-SP-3	ステンレス	0.5 (12.7)	3.0 (76.2)
M-SP-3.5		ステンレス	0.5 (12.7)	3.5 (88.9)
M-SP-4	J-SP-4	ステンレス	0.5 (12.7)	4.0 (101.6)
M-SP-6	J-SP-6	ステンレス	0.5 (12.7)	6.0 (152.4)
M-SP-8	J-SP-8	ステンレス	0.5 (12.7)	8.0 (203.2)
M-SP-12	J-SP-12	ステンレス	0.5 (12.7)	12.0 (304.8)
小型ポスト				
M-MSP-1			0.31 (7.9)	1.0 (25.4)
M-MSP-1.5			0.31 (7.9)	1.5 (38.1)
M-MSP-2			0.31 (7.9)	2.0 (50.8)
M-MSP-3			0.31 (7.9)	3.0 (76.2)

SPシリーズポストは一方の端にM4、他方の端に1/4-20(M6)のネジ穴がいています。
MSPシリーズポストは両端にM4のネジ穴がいています。
(1) Jシリーズの直径は12 mmです。
(2) Laser Clean (真空対応) 可。

ポストホルダ

ミリ仕様モデル	日本仕様モデル	材質	ポスト径 [in. (mm)] ⁽¹⁾	高さ [in. (mm)]
標準ポストホルダ				
M-VPH-1		アルミニウム	0.5 (12.7)	1.0 (25.4)
M-VPH-1.5		アルミニウム	0.5 (12.7)	1.5 (38.1)
M-VPH-2	J-VPH-2	アルミニウム	0.5 (12.7)	2.0 (50.8)
M-VPH-3	J-VPH-3	アルミニウム	0.5 (12.7)	3.0 (76.2)
M-VPH-4	J-VPH-4	アルミニウム	0.5 (12.7)	4.0 (101.6)
M-VPH-6	J-VPH-6	アルミニウム	0.5 (12.7)	6.0 (152.4)
標準直進ホルダポスト				
M-VPT-2		アルミニウム	0.5 (12.7)	2-2.28 (50.8-57.9)
M-VPT-3		アルミニウム	0.5 (12.7)	3-3.64 (76.2-92.5)
M-VPT-4		アルミニウム	0.5 (12.7)	4-4.64 (101.6-117.9)
ペDESTALポストアダプタ				
M-PS-A		アルミニウム	1.25 (31.8)	0.44 (11.2)
M-PS-AZ			1.25 (31.8)	0.44 (11.2)
ポストカラー				
C-0.5			0.5 (12.7)	Standard Collar
C-0.3			0.313 (7.9)	Miniature Collar

* 交差穴は、垂直あるいは水平のポストマウントができます
※ J-SP-1の長さは25 mm⁽¹⁾ Jシリーズの直径は12mmです。



MSPシリーズ小型ポスト(写真はミリ仕様バージョンで、溝によって区別できます)



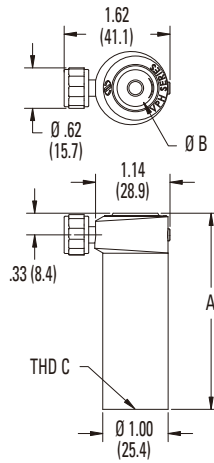
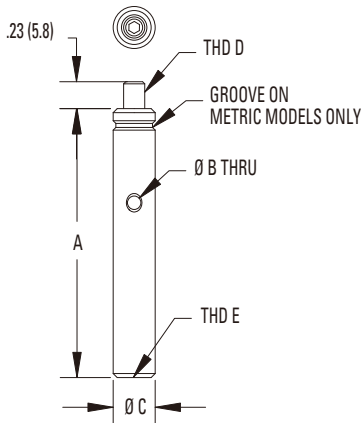
SPシリーズポスト(写真はミリ仕様バージョンで、溝によって区別できます)



ポストカラーは簡単に着脱が可能です。

SP and MSP Series

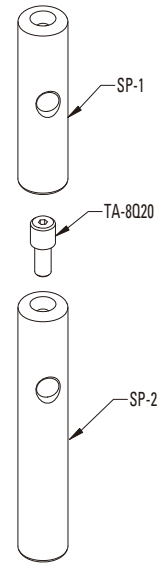
VPH Series



ミリ仕様モデル	日本仕様モデル	寸法 [in. (mm)]		直径 [in. (mm)]		ネジのタイプ	
		A	B	C	D	E	
M-SP-.75		0.75 (19.05)	None	0.50 (12.7)	8-32 (M4)	1/4-20 (M6)	
M-SP-1	J-SP-1	1.00 (25.4)	None	0.50 (12.7)	8-32 (M4)	1/4-20 (M6)	
M-SP-1.5		1.50 (38.1)	0.23 (5.8)	0.50 (12.7)	8-32 (M4)	1/4-20 (M6)	
M-SP-2	J-SP-2	2.00 (50.8)	0.23 (5.8)	0.50 (12.7)	8-32 (M4)	1/4-20 (M6)	
M-SP-3	J-SP-3	3.00 (76.2)	0.23 (5.8)	0.50 (12.7)	8-32 (M4)	1/4-20 (M6)	
M-SP-4	J-SP-4	4.00 (101.6)	0.23 (5.8)	0.50 (12.7)	8-32 (M4)	1/4-20 (M6)	
M-SP-6	J-SP-6	6.00 (152.4)	0.23 (5.8)	0.50 (12.7)	8-32 (M4)	1/4-20 (M6)	
M-SP-8	J-SP-8	8.00 (203.2)	0.23 (5.8)	0.50 (12.7)	8-32 (M4)	1/4-20 (M6)	
M-SP-12	J-SP-12	12.00 (304.8)	0.23 (5.8)	0.50 (12.7)	8-32 (M4)	1/4-20 (M6)	
M-MSP-1		1.00 (25.4)	0.10 (2.5)	0.31 (7.9)	8-32 (M4)	8-32 (M4)	
M-MSP-1.5		1.50 (38.1)	0.10 (2.5)	0.31 (7.9)	8-32 (M4)	8-32 (M4)	
M-MSP-2		2.00 (50.8)	0.10 (2.5)	0.31 (7.9)	8-32 (M4)	8-32 (M4)	
M-MSP-3		3.00 (76.2)	0.10 (2.5)	0.31 (7.9)	8-32 (M4)	8-32 (M4)	

※Jシリーズの直径は12mmです。

ミリ仕様モデル	日本仕様モデル	寸法 [in. (mm)]		直径 [in. (mm)]		ネジのタイプ	
		A	B	C			
M-VPH-1		1.00 (25.4)	0.50 (12.7)	1/4-20 (M6)			
M-VPH-1.5		1.50 (38.1)	0.50 (12.7)	1/4-20 (M6)			
M-VPH-2	J-VPH-2	2.00 (50.8)	0.50 (12.7)	1/4-20 (M6)			
M-VPH-3	J-VPH-3	3.00 (76.2)	0.50 (12.7)	1/4-20 (M6)			
M-VPH-4	J-VPH-4	4.00 (101.6)	0.50 (12.7)	1/4-20 (M6)			
M-VPH-6	J-VPH-6	6.00 (152.4)	0.50 (12.7)	1/4-20 (M6)			



SPシリーズポストはネジ変換アダプタを使用して接続できます。



ペDESTALベースはポストホルダをテーブル上のどこにでも位置づけします。(P422参照)



ネジ穴アダプタ(P363参照)

ミラーマウント
レンズホルダ
専用光学マウント
ルーラシステム
メカニカルシヤッタ
フウセサリ
ベース&ブラケット
ポスト&ロッド
システム
コンポーネント
セット
フィルタマウント
実験キット
アプリケーション

ミラーマウント

レンズホルダ

専用光学マウント

レーザシステム

メカニカルシャッタ

アクセサリ

ベース&ブラケット

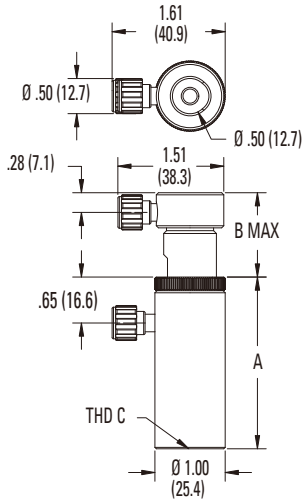
ポスト&ロッド
システム

コンポーネント
セット

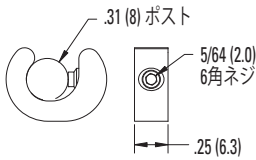
フィルターマウント

実験キット
アプリケーション
キット

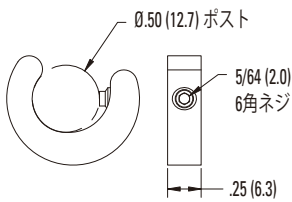
VPT Series



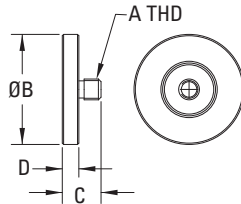
Model C-0.3



Model C-0.5



Models PS-A, PS-AZ



ミリ仕様モデル	日本仕様モデル	寸法 [in. (mm)]	直径 [in. (mm)]	ネジの タイプ
		A	B	C
M-VPT-2		1.44 (36.6)	0.84 (21.3)	1/4-20 (M6)
M-VPT-3		2.44 (62.0)	1.20 (30.5)	1/4-20 (M6)
M-VPT-4		3.44 (87.4)	1.20 (30.5)	1/4-20 (M6)

ミリ仕様 モデル	ネジの タイプ	寸法 [in. (mm)]	直径 [in. (mm)]	D
		A	B	C
M-PS-A	1/4-20 (M6)	1.25 (31.8)	0.44 (11.2)	0.19 (4.8)
M-PS-AZ	1/4-20 (M6)	1.25 (31.8)	0.44 (11.2)	0.19 (4.8)

CAD CADファイルについては、
弊社までお問合せください。

ペDESTALポストホルダ
Pedestal-Base Post Holders



(左から右へ)PS-F, VPH-2-P, VPT-4-P, PS-A, MPH-3-P

- 光学テーブルに固定可能なペDESTALベース
- 標準、直進、小型
- 片手で操作可能なバネ付きポストホルダ

ペDESTALポストホルダは、Newportの主力であるVPH、MPH、およびVPTシリーズのポストホルダすべての機能に加え、ペDESTALベースのメリットも兼ね備えています。PS-Fスロット付きクランプフォークを使用すると、部品を光学テーブルのどこにでも固定できるという柔軟性が得られます。また、これらのポストホルダは底が開いているため、ポストをテーブル面まで落とし、高さを揃えて取り付けられます。この機能は、軸高を維持することが重要な場合にとくに便利です。

PS-AシリーズのペDESTALアダプタを取付けると、標準のポストホルダをベース装備のペDESTALポストホルダとして使用できます。