

# SLシリーズLabLegs™ SLエアーマウント除振脚 SL Air Mount Isolators



- 密閉型エアダンパー
- エアの供給不要
- フィルター・圧力計が不要

SLシリーズLabLegs™除振脚は、非常にお求めやすい価格で除振を実現します。この除振脚は、10 Hzから50 Hzの範囲の床振動を除去して、研究及び製造用装置で要求が余り厳しくない、広範囲の装置をサポートします。

## 仕様

### 除振脚の仕様

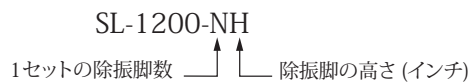
モデル	垂直除振*		水平除振*		共振点での増幅度		除振脚1本の 負荷 [lb (kg)]
	共振(Hz)	10Hz (%)	共振(Hz)	10Hz (%)	垂直(dB)	水平(dB)	
SL-600 Series	3.5	86	1.5	98	9	13	600 (275)
SL-1200 Series	3.2	86	1.5	98	9	13	1,200 (550)

\* 全負荷での除振効果

### 仕様

高さ[in. (mm)]	10 (254), 13.5 (343), 16 (406), 19.5 (495), 22 (559), 23.5 (597), 28 (711)
エアバルブ	Schrader製
空気入れ	付属
最大空気圧力(kg/cm <sup>2</sup> )	6

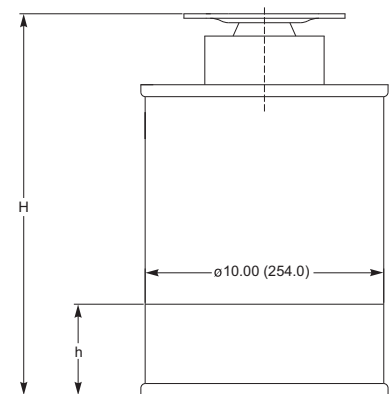
### 発注のご案内



例えばSL-1200-428は、28インチ除振脚4本のシステムを指定します。4×8フィートのテーブルにタイバー・キャスターシステムを追加したい場合は、モデル番号の後に-TCを付けて、下記のようにタイバーやキャスタを注文して下さい。

- 1) SL-1200-428TC
- 2) M-TBC-48

### SL Series



モデル	寸法[in. (mm)]	
	H	h
SL-600-N10	10.0 (254)	N/A
SL-600-N13.5	13.5 (343)	1.7 (43.2)
SL-600-N16	16.0 (406)	3.8 (96.5)
SL-600-N19.5	19.5 (495)	7.3 (185.4)
SL-600-N22	22.0 (559)	9.8 (248.9)
SL-600-N23.5	23.5 (597)	11.3 (287.0)
SL-600-N28	28.0 (711)	15.8 (401.3)
SL-1200-N10	10.0 (254)	N/A
SL-1200-N13.5	13.5 (343)	1.7 (43.2)
SL-1200-N16	16.0 (406)	3.8 (96.5)
SL-1200-N19.5	19.5 (495)	7.3 (185.4)
SL-1200-N22	22.0 (559)	9.8 (248.9)
SL-1200-N23.5	23.5 (597)	11.3 (287.0)
SL-1200-N28	28.0 (711)	15.8 (401.3)

他の寸法もご要望に応じます。