

S-2000 Stabilizer™ 自動レベル調整機能付き空気圧式除振装置 Pneumatic Isolators with Automatic Re-Leveling



- 除振帯域幅と安定性を最大化するハイブリッドチャンバ設計
- 共振振動を最小に抑えるラミネーフローダンピング機構
- 極めて正確なレベル調整機構
- 目視によるフィードバックが可能なレベル表示器の実装により、適正レベルでのテーブルのフローティングを実現
- クリーンルーム対応バージョンと非磁性バージョンを用意

S-2000除振装置は、評判の高い従来製品のI-2000から、特許取得済みのセルフセンタリング振り子設計、ラミネーフローダンピングシステム、および高精度自動レベル調整バルブなどの数多くの機能を取り入れて、優れた除振性能を実現しています。また、新しいS-2000の設計は、改良型のレベル表示器、埋め込み式のリフティングチャンネル、および超低透磁率設計などの機能やメリットを追加することにより、使いやすさと機能性を大幅に向上させています。除振装置1台あたり2,000 lbの耐荷重を実現しているS-2000は、光学テーブル、大型検査機器、重器材、および広い下張りフロアの除振に最適なソリューションです。S-2000除振装置には、標準、クリーンルーム対応、および非マグネットのバージョンがあります。

ラミネーフローダンピング機能はNewport社の独占技術で、高性能スタビライザの心臓部です。このスタビライザは、単独のダンピングオリフィスではなく何千もの微小オリフィスを採用して、全体的なダンピング効率を向上させています。さらに、移動ピストンとダンパー間の制御空気量を最小化するハイブリッドチャンバ設計を組み合わせることにより、優れた保護性能を実現しています。

数々の優れた性能のうちのいくつかを以下に示します。

- 速い収束時間により大規模および小規模の外乱に対応します。
- アルミニウム製ケースにより、非磁性用途に利用可能な低透磁率を実現しています。非磁性バージョンは、アルミニウムと316ステンレススチールで製作されています。
- 固有振動数を下げることにより、除振が困難な5 Hz以下の低周波数に対する優れた保護性能を実現しています。
- 共振時の振幅が最小限に抑えることにより、システム全体の安定性を最大化しています。
- 目視によるフィードバックが可能なレベル表示器の実装により、適正レベルでのテーブルのフローティングを実現しています。
- 高さ調整機構が組み込まれているため、詰め木やパテによる高さ調整をしなくても、テーブルの高さを最適化したり、平でない床面を補償したりすることができます。



タイバーに対応したS-2000A除振装置



タイバーシステム

特許技術のセルフセンタリングピストンの使用により、設置は迅速かつ容易に行えます。ピストンの垂直ストロークの上端と下端でピストンが自動的にセンタリングされるため、動きが制約されずに最適な性能が得られます。除振装置をテーブルに取り付ける際は、SafeLock™マウントブラケットが除振装置とテーブル穴との正確な位置合わせを不要にします。また、高さ調整機構を備えているため、テーブル高の調整が簡単かつ迅速に行え、平でない床面の補償も可能です。さらに、目視によるフィードバックが可能な表示器を実装しているため、適正レベルでのテーブルのフローティングが可能です。

S-2000シリーズにはS-2000A、S-2000AC、およびS-2000ANの3つのバージョンがあります。S-2000Aバージョンはレベル調整バルブを備えた標準の除振装置で、S-2000ACはレベル調整バルブを備えたクリーンルーム対応除振装置です。また、S-2000ANはレベル調整バルブを備えた非磁性バージョンで、アルミニウムと非磁性316ステンレススチールで製作されています。

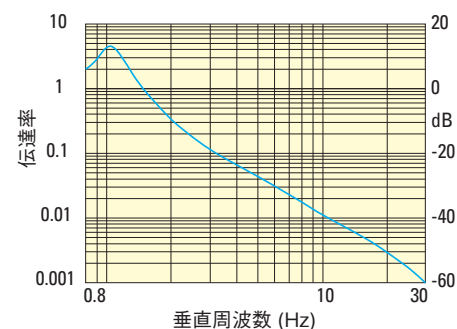
仕様

除振仕様

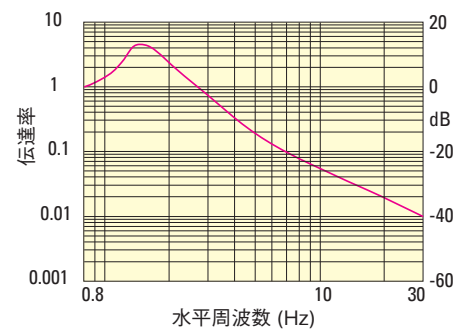
モデル	垂直除振*			水平除振*			共振時振幅		ダンピング エレメントの 空気制御	水平 ダンピング	除振装置 あたりの 荷重 [lb (kg)]
	共振 (Hz)	5Hz (%)	10Hz (%)	共振 (Hz)	5Hz (%)	10Hz (%)	垂直 (dB)	水平 (dB)			
S-2000A シリーズ	1	94	98	1.5	85	95	10	9	標準	オイル	2,000 (900)
S-2000AC シリーズ	1	94	98	1.5	85	95	10	9	標準	オイル	2,000 (900)
S-2000-AN シリーズ	1	94	98	1.5	85	95	10	9	標準	オイル	2,000 (900)

*満載時の除振

垂直



水平



物理的仕様

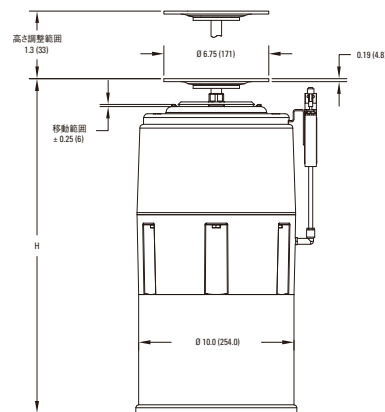
高さ[in. (mm)]	16 (406)、19.5 (495)、22 (559)、23.5 (597)、28 (711)
高さ調整[in. (mm)]	1.3 (33)
バルブ	IPV-S1
レベル再調整精度[in. (mm)]	±0.010 (±.250)
整定時間	1.5秒(代表値)
最大空気圧[psi (kg/cm ²)]	20-85 (1.4-6.0)
セルフセンタリング機能	あり
フローティング高さ表示	あり



S-2000-ACクリーンルーム対応バージョン



アルミニウム鋳造と316シリーズ非磁性ステンレススチールで製作されるS-2000AN非磁性バージョン



他のサイズも対応できます。

モデル	寸法[in. (mm)]	
	H	h
S-2000A-N16、S-2000-AC-N16、S-2000-AN-N16	16.0 (406)	3.8 (96.5)
S-2000A-N19.5、S-2000-AC-N19.5、S-2000-AN-N19.5	19.5 (495)	7.3 (185.4)
S-2000A-N22、S-2000-AC-N22、S-2000-AN-N22	22.0 (559)	9.8 (248.9)
S-2000A-N23.5、S-2000-AC-N23.5、S-2000-AN-N23.5	23.5 (597)	11.3 (287.0)
S-2000A-N28、S-2000-AC-N28、S-2000-AN-N28	28.0 (711)	15.8 (401.3)

他のサイズも対応できます。

発注のご案内

除振装置発注のご案内

モデル	除振装置の台数	耐荷重[lb (kg)]
S-2000A-4H、S-2000-AC-4H、S-2000-AN-4H	4	660 (330) - 8,000 (3,600)
S-2000A-6H、S-2000-AC-6H、S-2000-AN-6H	6	990 (500) - 12,000 (5,400)
S-2000A-8H、S-2000-AC-8H、S-2000-AN-8H	8	1,320 (660) - 16,000 (7,200)

発注に使用する一般形式：

例：S-2000A-428を使用すると、4台の28 in. 除振装置とレベル調整バルブのシステムが指定されます。4 ft×8 ftテーブル用のタイバー・キャスターシステムを追加する場合は、モデル番号の後ろに-TCを追加します。タイバーおよびまたはキャスタの発注方法を以下に示します。

S-2000XX-NH

除振装置バージョン：

- A- 自動レベル調整機構付
- AC- 自動レベル調整機構付、クリーンルーム対応
- AN- 自動レベル調整機構付、非磁性対応

- 除振脚高さ
- 16
- 19.5
- 22
- 23.5
- 28

1セットの除振脚数

- 1
- 4
- 6
- 8

1) S-2000A-428-TC

2) TBC-48

S-2000Aシリーズ (レベル調整バルブ付き標準バージョン)

モデル(メートル仕様)	仕様
S-2000A-116	S-2000シリーズ、高さ16 in、自動レベル調整機能付き標準除振装置1台
S-2000A-119.5	S-2000シリーズ、高さ19.5 in、自動レベル調整機能付き標準除振装置1台
S-2000A-122	S-2000シリーズ、高さ22 in、自動レベル調整機能付き標準除振装置1台
S-2000A-123.5	S-2000シリーズ、高さ23.5 in、自動レベル調整機能付き標準除振装置1台
S-2000A-128	S-2000シリーズ、高さ28 in、自動レベル調整機能付き標準除振装置1台
S-2000A-416	S-2000シリーズ、高さ16 in、自動レベル調整機能付き標準除振装置4台セット
S-2000A-419.5	S-2000シリーズ、高さ19.5 in、自動レベル調整機能付き標準除振装置4台セット
S-2000A-422	S-2000シリーズ、高さ22 in、自動レベル調整機能付き標準除振装置4台セット
S-2000A-423.5	S-2000シリーズ、高さ23.5 in、自動レベル調整機能付き標準除振装置4台セット
S-2000A-428	S-2000シリーズ、高さ28 in、自動レベル調整機能付き標準除振装置4台セット
S-2000A-616	S-2000シリーズ、高さ16 in、自動レベル調整機能付き標準除振装置6台セット
S-2000A-619.5	S-2000シリーズ、高さ19.5 in、自動レベル調整機能付き標準除振装置6台セット
S-2000A-622	S-2000シリーズ、高さ22 in、自動レベル調整機能付き標準除振装置6台セット
S-2000A-623.5	S-2000シリーズ、高さ23.5 in、自動レベル調整機能付き標準除振装置6台セット
S-2000A-628	S-2000シリーズ、高さ28 in、自動レベル調整機能付き標準除振装置6台セット
S-2000A-816	S-2000シリーズ、高さ16 in、自動レベル調整機能付き標準除振装置8台セット
S-2000A-819.5	S-2000シリーズ、高さ19.5 in、自動レベル調整機能付き標準除振装置8台セット
S-2000A-822	S-2000シリーズ、高さ22 in、自動レベル調整機能付き標準除振装置8台セット
S-2000A-823.5	S-2000シリーズ、高さ23.5 in、自動レベル調整機能付き標準除振装置8台セット
S-2000A-828	S-2000シリーズ、高さ28 in、自動レベル調整機能付き標準除振装置8台セット
S-2000A-119.5-TC	S-2000シリーズ、高さ19.5 in、自動レベル調整機能およびタイバーオプション付き標準除振装置1台
S-2000A-122-TC	S-2000シリーズ、高さ22 in、自動レベル調整機能およびタイバーオプション付き標準除振装置1台
S-2000A-123.5-TC	S-2000シリーズ、高さ23.5 in、自動レベル調整機能およびタイバーオプション付き標準除振装置1台
S-2000A-128-TC	S-2000シリーズ、高さ28 in、自動レベル調整機能およびタイバーオプション付き標準除振装置1台
S-2000A-419.5-TC	S-2000シリーズ、高さ19.5 in、自動レベル調整機能およびタイバーオプション付き標準除振装置4台
S-2000A-422-TC	S-2000シリーズ、高さ22 in、自動レベル調整機能およびタイバーオプション付き標準除振装置4台
S-2000A-423.5-TC	S-2000シリーズ、高さ23.5 in、自動レベル調整機能およびタイバーオプション付き標準除振装置4台
S-2000A-428-TC	S-2000シリーズ、高さ28 in、自動レベル調整機能およびタイバーオプション付き標準除振装置4台

S-2000ACシリーズ (レベルバルブ付きクリーンルームバージョン)

モデル(メートル仕様)	内容
S-2000AC-116	S-2000シリーズ、高さ16 in、自動レベル調整機能付きクリーンルーム対応除振装置1台
S-2000AC-119.5	S-2000シリーズ、高さ19.5 in、自動レベル調整機能付きクリーンルーム対応除振装置1台
S-2000AC-122	S-2000シリーズ、高さ22 in、自動レベル調整機能付きクリーンルーム対応除振装置1台
S-2000AC-123.5	S-2000シリーズ、高さ23.5 in、自動レベル調整機能付きクリーンルーム対応除振装置1台
S-2000AC-128	S-2000シリーズ、高さ28 in、自動レベル調整機能付きクリーンルーム対応除振装置1台
S-2000AC-416	S-2000シリーズ、高さ16 in、自動レベル調整機能付きクリーンルーム対応除振装置4台セット
S-2000AC-419.5	S-2000シリーズ、高さ19.5 in、自動レベル調整機能付きクリーンルーム対応除振装置4台セット
S-2000AC-422	S-2000シリーズ、高さ22 in、自動レベル調整機能付きクリーンルーム対応除振装置4台セット
S-2000AC-423.5	S-2000シリーズ、高さ23.5 in、自動レベル調整機能付きクリーンルーム対応除振装置4台セット
S-2000AC-428	S-2000シリーズ、高さ28 in、自動レベル調整機能付きクリーンルーム対応除振装置4台セット
S-2000AC-616	S-2000シリーズ、高さ16 in、自動レベル調整機能付きクリーンルーム対応除振装置6台セット
S-2000AC-619.5	S-2000シリーズ、高さ19.5 in、自動レベル調整機能付きクリーンルーム対応除振装置6台セット
S-2000AC-622	S-2000シリーズ、高さ22 in、自動レベル調整機能付きクリーンルーム対応除振装置6台セット
S-2000AC-623.5	S-2000シリーズ、高さ23.5 in、自動レベル調整機能付きクリーンルーム対応除振装置6台セット
S-2000AC-628	S-2000シリーズ、高さ28 in、自動レベル調整機能付きクリーンルーム対応除振装置6台セット
S-2000AC-816	S-2000シリーズ、高さ16 in、自動レベル調整機能付きクリーンルーム対応除振装置8台セット
S-2000AC-819.5	S-2000シリーズ、高さ19.5 in、自動レベル調整機能付きクリーンルーム対応除振装置8台セット
S-2000AC-822	S-2000シリーズ、高さ22 in、自動レベル調整機能付きクリーンルーム対応除振装置8台セット
S-2000AC-823.5	S-2000シリーズ、高さ23.5 in、自動レベル調整機能付きクリーンルーム対応除振装置8台セット
S-2000AC-828	S-2000シリーズ、高さ28 in、自動レベル調整機能付きクリーンルーム対応除振装置8台セット

S-2000ANシリーズ (レベルバルブ付き非マグネットバージョン)

モデル(メートル仕様)	内容
S-2000AN-116	S-2000シリーズ、高さ16 in、自動レベル調整機能付き非マグネット除振装置1台
S-2000AN-119.5	S-2000シリーズ、高さ19.5 in、自動レベル調整機能付き非マグネット除振装置1台
S-2000AN-122	S-2000シリーズ、高さ22 in、自動レベル調整機能付き非マグネット除振装置1台
S-2000AN-123.5	S-2000シリーズ、高さ23.5 in、自動レベル調整機能付き非マグネット除振装置1台
S-2000AN-128	S-2000シリーズ、高さ28 in、自動レベル調整機能付き非マグネット除振装置1台
S-2000AN-416	S-2000シリーズ、高さ16 in、自動レベル調整機能付き非マグネット除振装置4台セット
S-2000AN-419.5	S-2000シリーズ、高さ19.5 in、自動レベル調整機能付き非マグネット除振装置4台セット
S-2000AN-422	S-2000シリーズ、高さ22 in、自動レベル調整機能付き非マグネット除振装置4台セット
S-2000AN-423.5	S-2000シリーズ、高さ23.5 in、自動レベル調整機能付き非マグネット除振装置4台セット
S-2000AN-428	S-2000シリーズ、高さ28 in、自動レベル調整機能付き非マグネット除振装置4台セット
S-2000AN-616	S-2000シリーズ、高さ16 in、自動レベル調整機能付き非マグネット除振装置6台セット
S-2000AN-619.5	S-2000シリーズ、高さ19.5 in、自動レベル調整機能付き非マグネット除振装置6台セット
S-2000AN-622	S-2000シリーズ、高さ22 in、自動レベル調整機能付き非マグネット除振装置6台セット
S-2000AN-623.5	S-2000シリーズ、高さ23.5 in、自動レベル調整機能付き非マグネット除振装置6台セット
S-2000AN-628	S-2000シリーズ、高さ28 in、自動レベル調整機能付き非マグネット除振装置6台セット
S-2000AN-816	S-2000シリーズ、高さ16 in、自動レベル調整機能付き非マグネット除振装置8台セット
S-2000AN-819.5	S-2000シリーズ、高さ19.5 in、自動レベル調整機能付き非マグネット除振装置8台セット
S-2000AN-822	S-2000シリーズ、高さ22 in、自動レベル調整機能付き非マグネット除振装置8台セット
S-2000AN-823.5	S-2000シリーズ、高さ23.5 in、自動レベル調整機能付き非マグネット除振装置8台セット
S-2000AN-828	S-2000シリーズ、高さ28 in、自動レベル調整機能付き非マグネット除振装置8台セット

タイバー・キャスターシステムオプション

標準タイバー・キャスターオプションは下記テーブルのサイズをご提供しております。下記のモデル番号から標準負荷タイバーシステムを加え、表にキャスタ付きかなしで選択してください。別のテーブルサイズに関しては、弊社に価格とデリバリーについてお問い合わせください。

キャスタ付きタイバー		タイバーのみ	
テーブル[ft. (m)]	モデル(メートル仕様)	テーブル[ft. (m)]	モデル(メートル仕様)
4 (1.2) x 6 (1.8)	TBC-46 (M-TBC-46)	4 (1.2) x 6 (1.8)	TB-46 (M-TB-46)
4 (1.2) x 8 (2.4)	TBC-48 (M-TBC-48)	4 (1.2) x 8 (2.4)	TB-48 (M-TB-48)
4 (1.2) x 10 (3.0)	TBC-410 (M-TBC-410)	4 (1.2) x 10 (3.0)	TB-410 (M-TB-410)
4 (1.2) x 12 (3.6)	TBC-412 (M-TBC-412)	4 (1.2) x 12 (3.6)	TB-412 (M-TB-412)
5 (1.5) x 6 (1.8)	TBC-56 (M-TBC-56)	5 (1.5) x 6 (1.8)	TB-56 (M-TB-56)
5 (1.5) x 8 (2.4)	TBC-58 (M-TBC-58)	5 (1.5) x 8 (2.4)	TB-58 (M-TB-58)
5 (1.5) x 10 (3.0)	TBC-510 (M-TBC-510)	5 (1.5) x 10 (3.0)	TB-510 (M-TB-510)
5 (1.5) x 12 (3.6)	TBC-512 (M-TBC-512)	5 (1.5) x 12 (3.6)	TB-512 (M-TB-512)